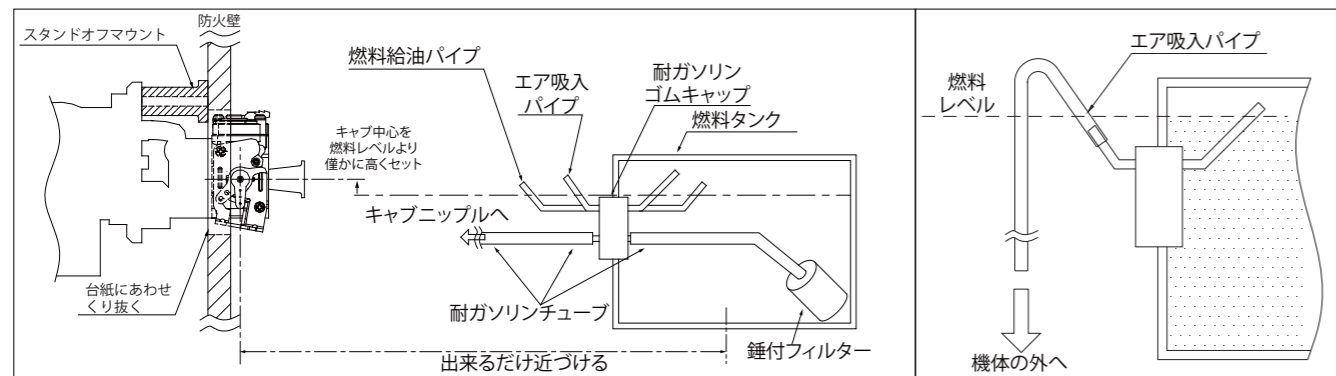


製品仕様

ボア	Φ37.2mm x 2	ストローク	28mm x 2	排気量	60.9cc	適合機体	ガソリンエンジン50ccクラス
重量 (約)	本体: 2,090g / マフラー: 100g / イグニッション: 170g	実用回転数	約1,500-7,400rpm	地上最高回転数	約6,200-7,400rpm		
適合プロペラ	D21"~23" x P10" x P11	プラグ	CM-6	イグニッション用バッテリー	6-9V, 1,000mA以上 (2S Lipoの25C以下, 2S Life, 5S NiMH)		
標準付属品	<ul style="list-style-type: none"> タペット調整用スキマゲージ (0.1t) スパークプラグ[CM-6](エンジンに付属) イグニッションシステム (センサー付属) スタンドオフマウント 	<ul style="list-style-type: none"> 1pc 2pcs 1set 1set 	<ul style="list-style-type: none"> タペット調整用スパナ マフラーセット マフラーブラケット 	<ul style="list-style-type: none"> 1pc 1set 1set 	<ul style="list-style-type: none"> キャブ調整&チョークバー ゆるみ止めナット 六角レンチセット 	<ul style="list-style-type: none"> 1pc 1pc 1set 	
オプションパーツ	<ul style="list-style-type: none"> 錘付き燃料フィルター [G36-154] 耐ガソリン燃料チューブ(1m) [G36-155] アルミスピナーナット [57T-30] タペット調整キット [120S-161] デジタルタコメータ [G17-167] 						

1. 燃料

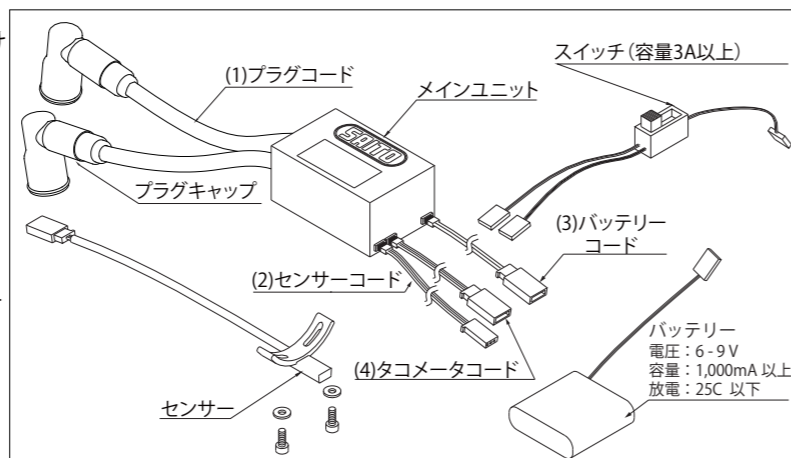
- 燃料は、市販レギュラーガソリンと信頼性のある2ストロークエンジン用オイルとの混合燃料を使用して下さい。
- 推奨オイルはSAITO純正NISSEKI: RACING SPEC PRO2Tです。入手が困難な場合はCastrol: POWER1 RACING 2Tを使用して下さい。
- 混合比は、容量比でガソリン:オイル=15~20:1です。(例:1000mlのガソリンに50ml以上のオイルを混合)
- より安全な潤滑条件を確保するため、**ブレイクイン時は15:1の混合燃料を使用**して下さい。
- 20:1混合比以下の燃料を使用しての故障は、保証対象とはなりません。
- バイオガソリン等のエタノールを含有するガソリンは、内部腐食を誘発するため使用しないで下さい。



2. イグニッション

- イグニッションの接続 - メインユニットは他の電子機器から出来るだけ離して設置して下さい。

- (1) プラグコード (ハイテンションコード: 網状)
左右シリンダと2本のコードは互換性があります。キャブをいずれも深くプラグに挿入して下さい。
- (2) センサーコード
エンジンに取り付けられたセンサーのコネクタと接続して下さい。
- (3) バッテリーコード (赤黒: 赤いコネクタ)
完全に充電された適切な仕様(6-9V, 1000mA以上, 25C以下)のバッテリーを使用して下さい。中間には必ず3A以上の信頼性のあるスイッチを設けて下さい。
- (4) タコメータコード
オプションのデジタルタコメータを接続します。タコメータを付けない場合は空のままです。

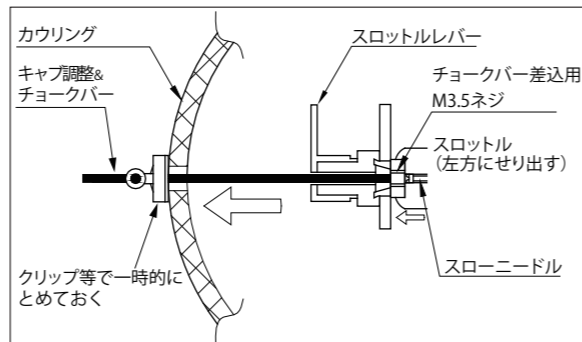


3. プロペラ

- 標準プロペラはMejzlik 22"x10" で7,000rpm前後です。(Falcon 22"x10" で6,500rpm前後)
- 機体に合わせ、地上で最高回転が6,500~7,000rpm程度の信頼性のあるプロペラを選んで下さい。
- バランスの取れていないプロペラは振動を発生させ危険です。バランスでバランスをとったものを使用下さい。
- 亀裂の入ったプロペラは絶対に使用してはいけません。常にチェックし、亀裂があった場合は直ちに交換して下さい。
- 負荷の小さ過ぎる又は大き過ぎるプロペラは、エンジン故障や事故に繋がりますので絶対に使用しないで下さい。
- フライト毎にプロペラナットの緩みがないか確認し、緩んでいたら増し締めして下さい。特に木製のプロペラは圧縮され易いので、緩みには注意して下さい。

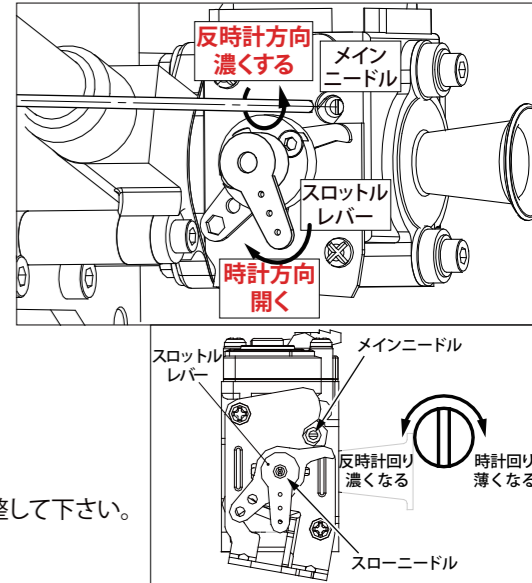
4. チョークの方法(スターター使用時は不要)

- 予めカウリングには、キャブ調整&チョークバーを差し込める様に孔を開けておきます。
- チョーク時は、必ずイグニッションスイッチを切して下さい。
- 図の様に、付属のキャブ調整&チョークバー(先端にネジが付いている)を孔から通し、スロットルレバー中心の穴に差し込み、突き当たりの雌ネジにねじ込みます。
- スロットルを全閉にし、キャブ調整&チョークバーを引っ張って図の様にクリップ等でスロットルが戻らないように固定します。
- プロペラを軽く握る様に持ち、ゆっくり正転方向に何回か回すと、キャブレターから「プシュ・プシュ」という音がしてきます。その音が5回位聞こえたら、今度はプロペラを10回位クランクする様に早くフリックすると、燃料が呼び込まれます。
- チョークが終わったらキャブ調整&チョークバーを抜いて下さい。その後イグニッションをONし、クランクするとエンジンが始動します。もし始動しない場合は、もう一度同要領でチョークして下さい。



5. 初期ブレイクイン 最重要!!

- エンジン始動前に、クランクケース上の潤滑ニップルより、適量(20~30cc程度)のエンジンオイルを、クランクシャフトを手で回しながら注射器やポンプ等で注入して下さい。注入が終わったら、このニップルには栓をして下さい。余分量はブリーザーニップルから排出されるので、ブリーザーにはチューブを付けておいて下さい。
- ブレイクイン用推奨プロペラ: 22"x10"
- ブレイクインの段階では、15:1の混合燃料を使用して下さい。
- ブレイクイン中は決して混合気を薄くしないで下さい。薄くするとアイドリングや低速域でも、焼き付きを起こし得ます。
- エンジン始動前に、メインニードルを全閉より約3回転開いて下さい。
- エンジンを始動して下さい。(安全の為、スターター始動を推奨します。)
- 始動後すみやかに、スロットルとメインニードルを同時に開きます。スロットル開度60~90%の間でメインニードルを2回転以上開いて下さい。**
- すぐに、回転がグズつくまでスローニードルも開いて混合気を非常に濃くして下さい。
- このとても濃い条件で1リットル程度運転して下さい。この時点では片肺運転になっても構いません。
- 以上で初期ブレイクインは終了です。次項で飛行しながらの慣らし運転を行って下さい。



6. 初期ブレイクイン後のエンジン調整

- ◇ニードル参考位置(ブレイクイン後にセット)
- 下記の目安値にニードルを合わせてから、エンジンを始動して下さい。
- メインニードル: 前項の初期ブレイクインのまま維持
- スローニードル: 全閉より約5回転開く(スロットル全閉にて)→5回転から絞り込んで調整。
- 気温や湿度、プロペラによっても適切なニードルの開度は変化します。実際の飛行を見て微調整して下さい。

◇ピーク調整

- エンジン始動後、低速で30秒間程度暖機運転して下さい。
- フルスロットルにした状態で、ピークを出します。
- メインニードルを徐々に絞り込んでいき、回転が上がってきた所がピークです。ピークを過ぎて絞り込むと、焼き付きに繋がる為、慎重に絞り込んで下さい。ピークを過ぎると、急に回転が下がるので、その時は即座にメインニードルを戻して(開いて)下さい。
- ピークが出たら、スロットルを低速に戻します。この時、ピーク時のメインニードル位置(目安値を基準に何回転絞り込んだか)をメモしておいて下さい。

◇スローニードル調整

- ピークが出たら、スローニードル調整です。スロットルを低回転から素早くフルスロットルまで開いて下さい。
- フルスロットルにした瞬間、回転が上がる前に一瞬息をついたり、エンストする場合は、混合気が薄い状態ですのでスローニードルを少し開いて下さい。
- フルスロットルにした瞬間、もたついて回転が上がる場合は、混合気が濃い状態ですのでスローニードルを少し閉めて下さい。
- スロットル開度に回転がスムーズに追従するまで上記の要領でスローニードル調整して下さい。**重要な事はメインニードルがピーク位置の状態**で、スローニードルを調整する事です。
- 以上で地上ブレイクインは終了です。後述の方法で、タペット調整を行って下さい。

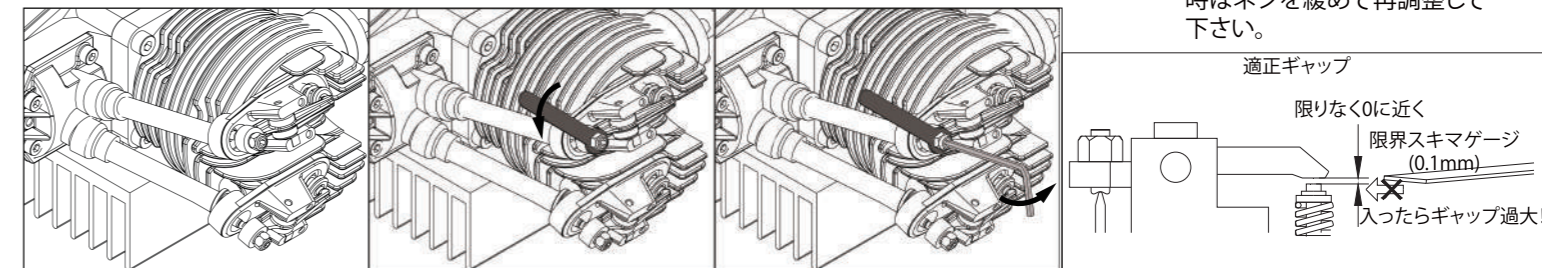
◇飛行前調整-飛行調整

- スローニードル調整が完了したら、何度か素早く低速→フルスロットルを繰り返して、吹き上りを確認して下さい。
- メインニードルをピーク位置から半回転は開いて下さい。**(全閉から最低3回転は開いて下さい)地上よりも回転数の上がる上空に合わせ、燃料を濃くする為です。
- ここまで調整したら、実際に飛行させ、エンジンの調子に合わせて微調整して下さい。基本的に微調整はメインニードルで行います。スローニードルも、夏と冬等気温差が大きい時は微調整が必要です。

7. タペット調整

バルブクリアランスは、ブレイクイン直後と、以降は約2時間の運転毎にチェック・調整して下さい。調整前に、シリンダー他のスクリューを増し締めして下さい。調整はエンジンが冷えている状態で行います。

1. シリンダーのスパークプラグとロッカーアームカバーを外し、プロペラを反時計回りに回して、ピストンを圧縮工程の上死点に合わせます。
2. ロックナットを緩め、吸気側、排気側どちらも六角レンチで適正なギャップ(右下図)になるまで調整します。
3. ギャップが調整できたら、ロックナットを締め、プラグとロッカーアームカバーを取り付けます。同様に、他方のシリンダーも調整します。
4. プロペラを手で回して圧縮が十分にあるか確認します。もしギャップが0よりも小さくなると、バルブが常に開いた状態になり、圧縮が無くなります。その時はネジを緩めて再調整して下さい。



その他の注意事項

- 混合燃料を使用する為、排気の取り回しによっては排気で機体が汚れる場合があります。
- 信頼性のあるバランスの取れたプロペラを使用して下さい。不良プロペラの使用は、異常振動を起こし、故障や重大事故の原因となり得ます。
- プロペラナットやエキゾーストナット、その他スクリューは高温と低温の繰り返しで緩み易くなります。こまめに緩みがないか確認し、増し締めして下さい。
- 特に寒い時等、排気バルブがカーボンやスラッジで動きが鈍くなった時は、ロッカーアームカバーを外して、バルブがスムーズに動くように錆止めスプレー（ゴム類を浸食するものは不可）を吹きかけて、バルブを指で数回押し戻したり戻したりして下さい。
- 騒音や排気で他人の迷惑とならないよう、周囲へ配慮の上で使用下さい。
- エンジン運転時、前方に見物人がいたら、必ず後方に移動させて下さい。
- 排気煙は有害ですので、極力吸い込んだり浴びたりしないようご注意下さい。
- 機体を押さえる片方の腕はプロペラに十分注意し、エンジンが始動したら必ず後ろに回ってエンジン調整を行って下さい。
- 当社製品は空飛ぶクルマ、軽航空機、モーターパラグライダーなどの有人飛行にはご使用できません。
- エンジン使用の際の責任やその他法律、条令等に対する義務、責任は購入者及び使用者が全て負い、弊社は一切の責任を負わない事をご了承の上で使用下さい。

製品保証

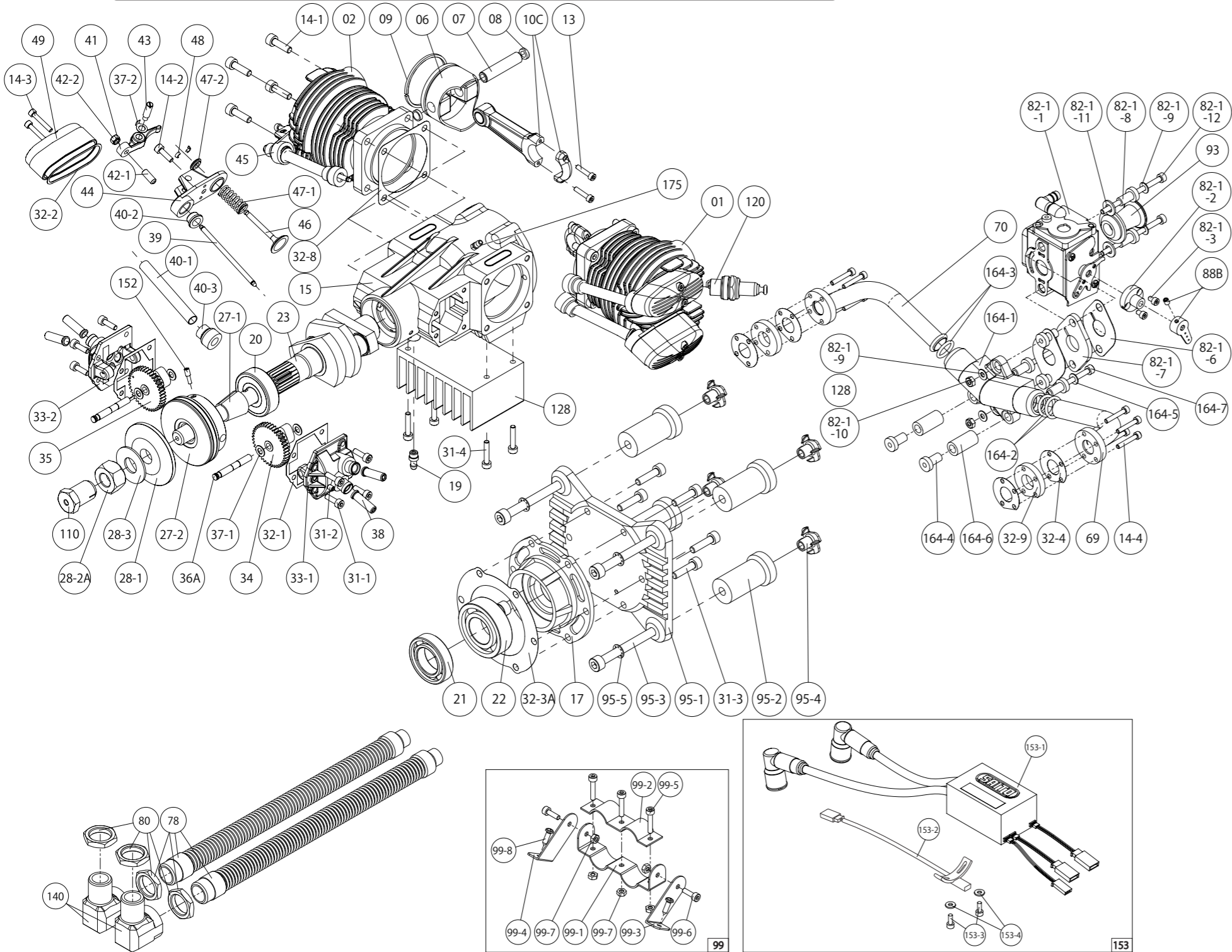
- 万が一製作上の不備な点やお気づきの点がありました時は購入店もしくは弊社までご連絡下さい。製造上の欠陥に関しては責任をもって修理致します。飛行機以外への使用や不要な分解による故障や改造、並びに説明書以外の使用による故障や不具合については、保証の対象にはなりません。
- イグニッションシステムは初期不良のみ保証対象となります。正常運転使用後の機器は、保証の対象にはなりません。

改良の為、予告無く仕様を変更する事があります。ご了承下さい。



株式会社 斎藤製作所 www.saito-mfg.com

〒272-0024 千葉県市川市稲荷木3-22-7 TEL:047-378-4156(代) FAX: 047-378-4155



No.	部品名	個数
01	シリンダ (左)	1
02	シリンダ (右)	1
06	ピストン	2
07	ピストンピン08	2
08	ピストンピンリテーナー	4
09	ピストンリング	2
10	コネクティングロッド (コンロッド)	2
13	コンロッドスクリュー	4
14	シリンダー・スクリューセット	2セット
15	クランクケース	1
17	リアカバー	1
19	ブリーザーニップル	1
20	フロントベアリング	1
21	メインベアリング	1
22	リアベアリング	1
23	クランクシャフト	1
27	テーパコレット&ドライブフランジ	1セット
28	プロペラワッシャー&プロペラナット	1セット
31	クランクケーススクリューセット	1セット
32	エンジンガスケットセット	1セット
33-1	左シリンダ用カムギアハウス	1
33-2	右シリンダ用カムギアハウス	1
34	左シリンダ用カムギア	1
35	右シリンダ用カムギア	1
36	カムギアシャフト	2
37	スチールワッシャーセット	2セット
38	タペット (バルブリフター)	4
39	プッシュロッド	4
40	インテークマニホールドカバー&ラバーシール	2セット
41	ロッカーアーム	4
42	ロッカーアームスクリュー&ナット	2セット

No.	部品名	個数
43	ロッカーアームピン	4
44	左ロッカーアームブラケット	2
45	右ロッカーアームブラケット	2
46	バルブセット (吸気&排気)	4
47	バルブスプリング&キーパー&コッター	2セット
48	コッター (バルブスプリングリテーナーロック)	4
49	ロッカーアームカバー	4
69	左シリンダ用インテークパイプ	1
70	右シリンダ用インテークパイプ	1
78	フレキシブルマフラー	2
80	マフラーナット	4
82-1	キャブレター一式	1セット
82-1-1, -1-2, -1-3, -1-6, -1-7, -1-8, -1-9, -1-10, -1-11, -1-12, 88, 93		
83-1	キャブレターボディ&アセンブリ	1セット
82-1-1, -1-2, -1-3, 88		
88	スロットルレバー	1
90	キャブレタースクリュー&スプリングセット	1セット
82-1-9, -1-10, -1-11, -1-12		
91	キャブレターガスケットセット	1セット
82-1-6, -1-7, -1-8		
93	エアファンネル	1
95	マウントセット	1セット
95-1, -2, -3, -4, -5		
99	マフラーブラケットセット	1セット
99-1, -2, -3, -4, -5, -6, -7, -8		
110	緩み止めナット	1
120	スパークプラグ (NGK CM-6)	2
128	ヒートシンク	1
140	排気管用直角アダプタ	2
152	ドライブフランジ位置決めスクリューピン	1
153	イグニッションシステム	1セット
153-1, -2, -3, -4		
164	インテークマニホールドアセンブリ	1セット
164-1, -2, -3, -4, -5, -6, -7		
175	イニシャルレブニップル	1

