



## その他の注意事項

- 混合燃料を使用する為、排気の取り回しによっては排気で機体が汚れる場合があります。
- 信頼性のあるバランスの取れたプロペラを使用して下さい。不良プロペラの使用は、異常振動を起こし、重大事故の原因となります。
- プロペラナットやエキゾーストナット、その他スクリューは高温と低温の繰り返しで緩み易くなります。こまめに緩みがないか確認し、増し締めして下さい。
- 特に寒い時等、排気バルブがカーボンやスラッジで動きが鈍くなった時は、ロッカーアームカバーを外して、バルブがスムーズに動くように錆止めスプレー（ゴム類を浸食するものは不可）を吹きかけて、バルブを指で数回押し戻して下さい。
- 騒音や排気で他人の迷惑とならないよう、周囲へ配慮の上ご使用下さい。
- エンジン運転時、前方に見物人がいたら、必ず後方に移動させて下さい。
- 排気煙は有害ですので、極力吸い込んだり浴びたりしないようご注意ください。
- 機体を押さえる時はプロペラに十分注意し、エンジンが始動したら必ず後ろに回ってエンジン調整を行って下さい。
- 当社製品は空飛ぶクルマ、軽航空機、モーターパラグライダーなどの有人飛行にはご使用できません。
- エンジン使用の際の責任やその他法律、条令等に対する義務、責任は購入者及び使用者が全て負い、弊社は一切の責任を負わない事をご了承の上ご使用下さい。

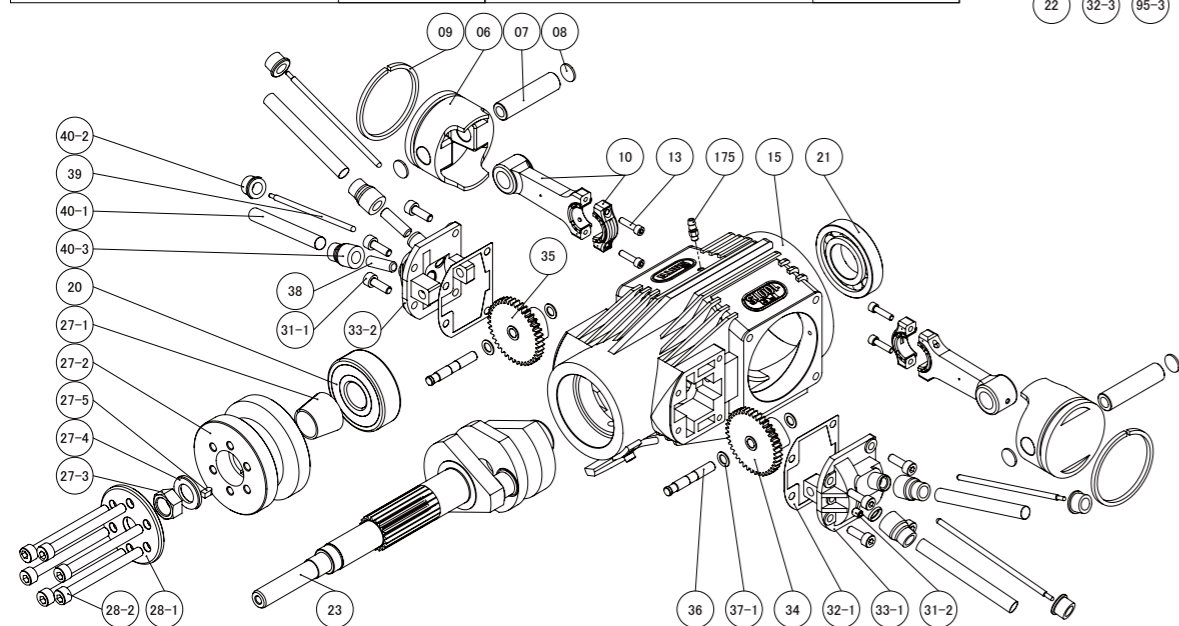
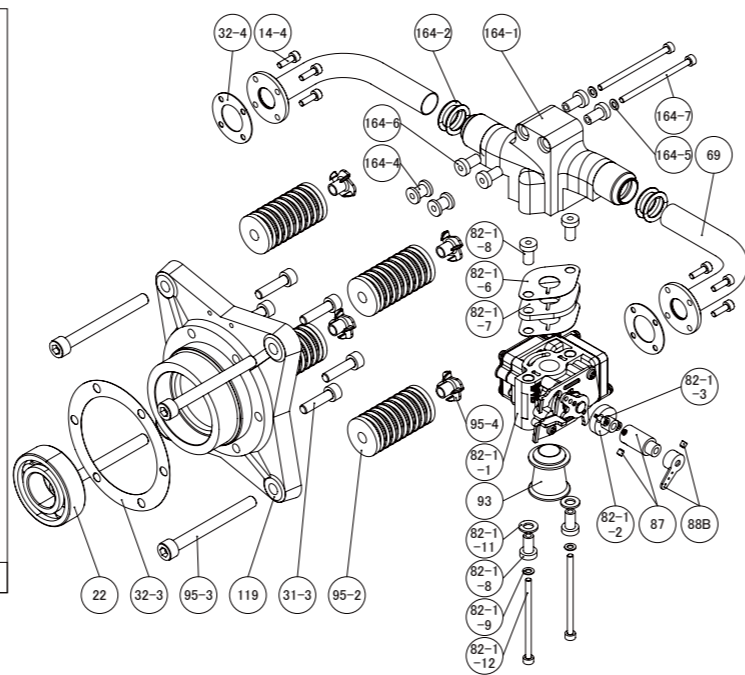
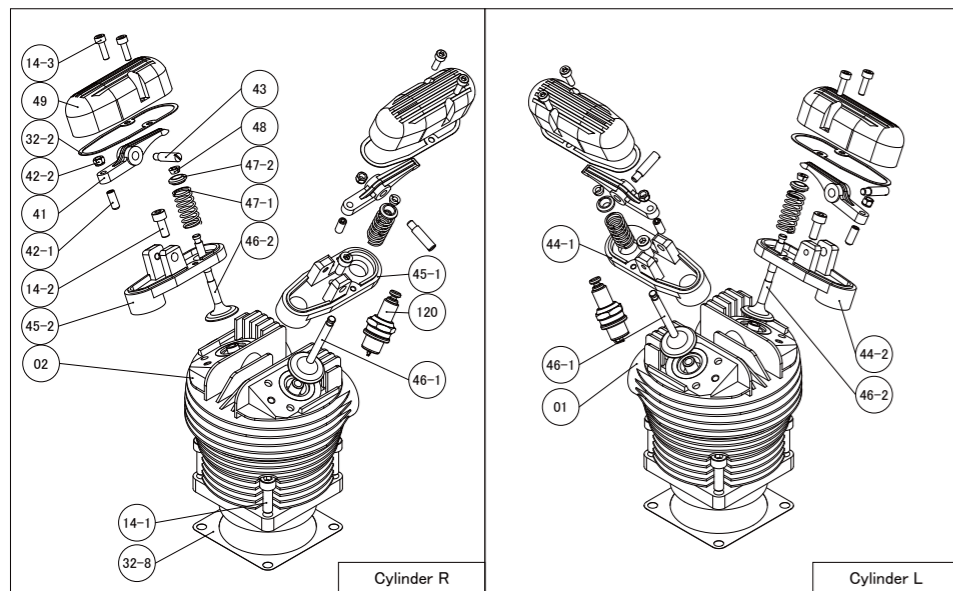
## 製品保証

- 万が一製作上の不備な点やお気づきの点がありました時は購入店もしくは弊社までご連絡下さい。製造上の欠陥に関しては責任をもって修理致します。飛行機以外への使用や不要な分解による故障や改造、並びに説明書以外の使用による故障や不具合については、保証の対象にはなりません。
- イグニッションシステムは初期不良のみ保証対象となります。正常運転使用後の機器は、保証の対象にはなりません。

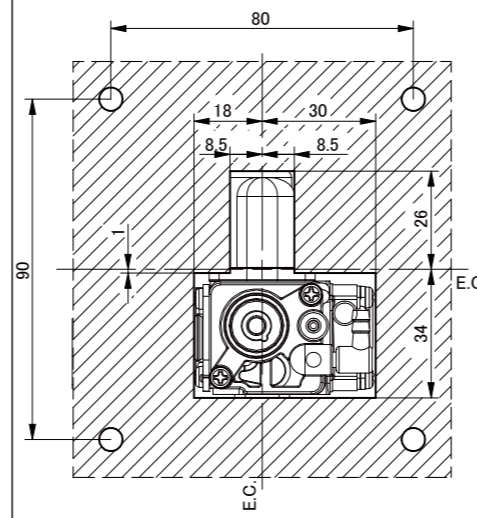
改良の為、予告無く仕様を変更する事があります。ご了承下さい。

**SAITO** 株式会社 斎藤製作所 www.saito-mfg.com

〒272-0024 千葉県市川市稲荷木3-22-7 TEL:047-378-4156(代) FAX:047-378-4155



Firewall Cutting dimension <View from rear>  
ファイアウォールくり抜き寸法<後方から見て>  
(Scale 1:2)



No.	部品名	個数
01	シリンダ (左)	1
02	シリンダ (右)	1
06	ピストン	2
07	ピストンピン	2
08	ピストンリングリテーナー	4
09	ピストンリング	2
10	コネクティングロッド (コンロッド)	2
13	コンロッドスクリュー	4
14	シリンダー・スクリューセット	1セット
15	クランクケース	1
19	ブリーザーニップル	1
20	フロントベアリング	1
21	メインベアリング	1
22	リアベアリング	1
23	クランクシャフト	1
27	テーパコレット&ドライブフランジ	1セット
27-1,2		
27-3	ドライブフランジ締結ナット	1
27-4	ドライブフランジ締結ワッシャー	1
27-5	平行キー	1
28	プロペラワッシャー&スクリューセット	1セット
28-1,2		
31	クランクケーススクリューセット	1セット
31-1,2,3		
32	エンジンガスケットセット	1セット
32-1,2,3,4,8		
33-1	左シリンダ用カムギアハウス	1
33-2	右シリンダ用カムギアハウス	1
34	左シリンダ用カムギア	1
35	右シリンダ用カムギア	1
36	カムギアシャフト	2
37	スチールワッシャー	2
38	タペット (バルブリフター)	4
39	プッシュロッド	4
40	プッシュロッドカバー&ラバーシール	2セット
40-1,2,3		
41	ロッカーアーム	4

No.	部品名	個数
42	ロッカーアームスクリュー&ナット	2セット
42-1,2		
43	ロッカーアームピン	4
44-1	左シリンダ吸気ロッカーアームブラケット	1
44-2	左シリンダ排気ロッカーアームブラケット	1
45-1	右シリンダ吸気ロッカーアームブラケット	1
45-2	右シリンダ排気ロッカーアームブラケット	1
46-1	吸気バルブ	2
46-2	排気バルブ	2
47	バルブスプリング、押さえ、コッター	2セット
47-1,2,48		
48	コッター (バルブスプリングリテーナーロック)	4
49	ロッカーアームカバー	4
69	インテークパイプ	2
78	フレキシブルマフラー	2
82-1	キャブレター一式	1セット
82-1-1,-1-2,-1-3,-1-6,-1-7,-1-8,-1-9,-1-11,-1-12,87,88,93		
83-1	キャブレターボディアッセンブリ	1セット
82-1-1,-1-2,-1-3,88		
88B	スロットルレバー	1
90	キャブレタースクリューセット	1セット
82-1-9,-1-11,-1-12		
91	キャブレターガスケットセット	1セット
82-1-6,-1-7,-1-8		
93	エアファンネル	1
95	マウントセット	1セット
95-2,3,4		
99	マフラーブラケットセット	1セット
99-1,-2,-3,-4,-5,-6,-7,-8		
119	リアカバーマウント	1
120	スパークプラグ (NGK CM-6)	2
153	イグニッションシステム	1セット
153-1,-2,-3,4		
164	インテークマニホールドアッセンブリ	1セット
164-1,-2,-4,-5,-6,-7		
175	イニシャルルブニップル	1

Outside dimension

