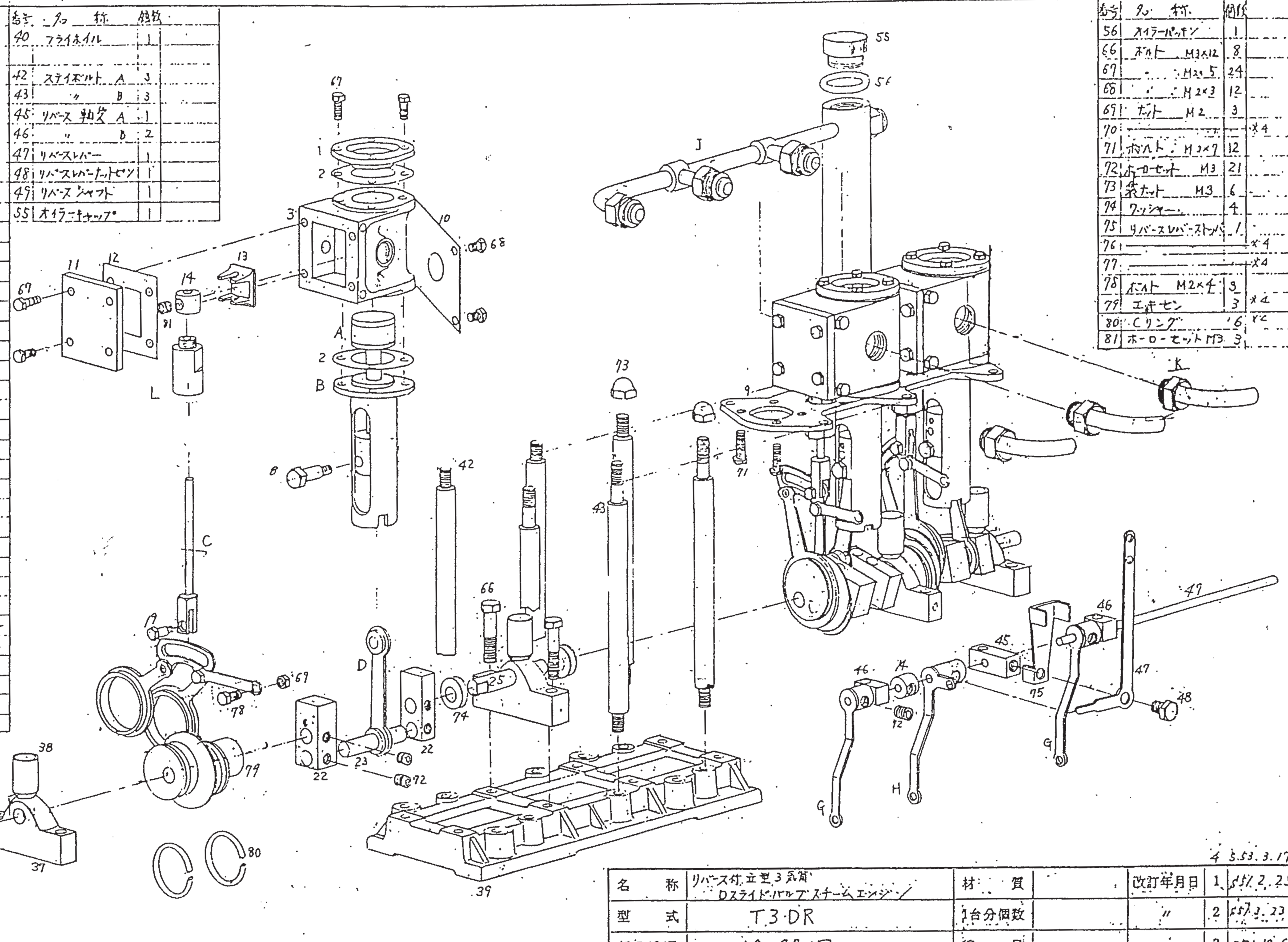


品番	名称	個数	品番	名称	個数
A	ポンプ ASSY	3	40	フライホイール	1
B	ガイド ASSY	3			
C	バルブロッド ASSY	3	42	スライダルト A	3
D	コンロッド ASSY	3	43	" B	3
E	リンク ASSY	3	45	リバース軸受 A	1
G	ロッド ASSY	2	46	" B	2
H	バルブアーム ASSY	1	47	リバースレバー	1
J	スライダ ASSY	1	48	リバースレバーストップ	1
K	排気弁 ASSY	3	49	リバースシャフト	1
L	バルブアームアッセンブリ ASSY	3	55	スライダキャップ	1
1	シリンダヘッド	3			
2	シリンダボウシ	6			
3	シリンダ	3			
7					
8	ピストンピン	3			
9	シリンダボウシ	1			
10	シリンダカバー	3			
11	バルブカバー	3			
12	バルブカバーボルト	3			
13	バルブ	3			
14	バルブロッド	3			
15	バルブアーム	3			
16					
17					
18	バルブアームピン	3			
21	リンク A	3			
22	リンク B	3			
23	リンク C	3			
24	リバース軸受 A	1			
25	" B	2			
26	" C	1			
32		×4			
33		×4			
36		×4			
37	リバース軸受 A	4	×4		
38	スライダキャップ	3	×4		
39	エンジンベース	1			



品番	名称	個数
56	スライダピン	1
66	ボルト M3x12	8
67	" M2x5	24
68	" M2x3	12
69	ナット M2	3
70		×4
71	ボルト M2x7	12
72	ボロセット M3	21
73	ボルト M3	6
74	ワッシャー	4
75	リバースレバーストップ	1
76		×4
77		×4
78	ボルト M2x4	3
79	エボセン	3
80	スプリング	16
81	ボロセット M3	3

名称	リバース付立型3気筒 Dスライダバルブエンジン	材質		改訂年月日	1. 55/2.25
型式	T3-DR	1台分個数		"	2. 55/3.23
部品番号	分解図	縮尺		"	3. 55/10.6
部品名		設計年月日	55/12/17	設計	
株式会社 齋藤製作所		図面番号			