



SAITO BT-1L

ボイラー・バーナー取扱説明書

この度は、弊社製品

センターフリー式立型ボイラー・バーナー BT-1L
をお買い上げ頂きまして有難うございます。

このボイラーは、小型立型ボイラー用スチーム・ポートに
コンパクトに搭載が出来、かつ高性能、取り扱い易さ、安
全性を十分に検討し、設計、製造されています。
同時に発売致しました、T1DR-L にベストマッチするボイ
ラーです。

本取扱説明書を熟読して頂き、誤った取り扱いによる火傷、
事故を起こさないよう、十分に気をつけてご使用下さい。



セット内容



- | | | | |
|----------------|-----|-----------------|-----|
| ・ ボイラー本体 | 1 台 | ・ 検水口用 O リング予備 | 2 個 |
| ・ バーナー本体 | 1 台 | ・ ネオプレンチューブ (黒) | 1 巻 |
| ・ 煙突 (汽笛付) | 1 個 | ・ アルミワッシャ | 3 枚 |
| ・ 加熱皿 | 1 個 | ・ ボイラー設置用木ネジ | 3 本 |
| ・ ニードルバルブ調整棒 | 1 本 | ・ 押さえ板用木ネジ | 4 本 |
| ・ バーナー押さえ板 | 2 枚 | ・ 計量カップ | 1 個 |
| ・ バーナーノズル掃除針 | 1 本 | ・ 漏斗 | 1 個 |
| ・ 安全弁用 O リング予備 | 2 個 | ・ 加熱皿用スポイト | 1 個 |

設置

取り付けは図1の様に、加熱皿のスペースをとり、かつバー
ナー、ボイラーの火口の中心の高さが合うように、ボイ
ラーに付属のアルミワッシャおよび合板を敷いて高さを
調整します。

バーナーは、付属の押さえ板を木ネジでエンジンベッドに取
り付け、バーナーの足を押さえ板の下にスライドさせて固定
します。

ボイラー安全弁より排出するスチーム、およびバーナー安
全弁より排出するアルコールガスは煙突の接続パイプへ、
付属のネオプレンチューブ (黒) で接続して下さい。

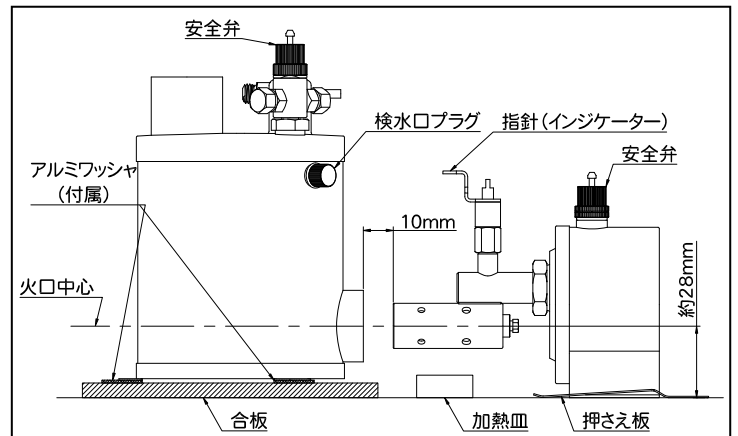
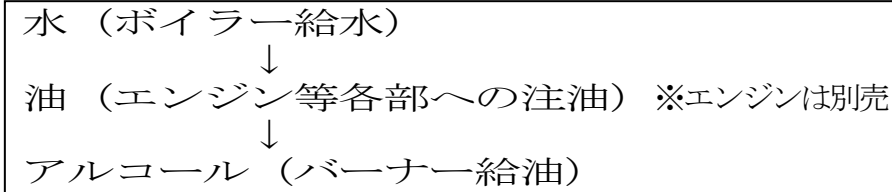


図1 ボイラー・バーナーレイアウト

運転前準備

はじめに、空焚き防止の為に厳守すべき給水・給油順序は以下の通りです。



1. ボイラー給水 ※必ず満水にする事！

ボイラーをほぼ水平に置き、検水ロプラグおよび安全弁を外して、安全弁口から給水します。空焚き防止の為、必ず検水口よりオーバーフロー（一杯になって溢れる事）するまで給水して下さい。2回目以降も、必ずオーバーフローを確認するまで給水して下さい。尚、2回目以降の給水時は、ボイラーが手で触れる程度まで冷めてから給水して下さい。

2. ボイラー、エンジン各部への注油

マシン油を、ボイラーのレギュレターのロータ部へ、レバー付根からジェットオイル等を用いて毎回注油して下さい。その他、エンジン（別売）のフライホイール脇にある軸受、リンク部等、各摺動部にも毎回注油して下さい。またスチームオイルをエンジンの“OIL”表示のあるオイルへ満タンまで給油して下さい。

3. バーナー燃料給油 ※絶対に70cc以上給油しない事！

1 回目の燃料給油時（バーナー内に残燃料が無い時）：

バーナーの安全弁を外し、メタノール又は燃料用アルコールを計量カップで約**70cc（最大容量）**とり注入口より注入し、しっかりと安全弁を指で締め付けて下さい。

この時プラグをプライヤー等で締め付けしないで下さい。きつく締め付けるとOリング（ゴムパッキン）が潰されて、更にバーナーの熱で変形しパッキンの寿命を著しく短くします。

2 回目以降の燃料給油時：

船体よりバーナーを取り外し、プラグ（注入口）を外してバーナーを逆さにして中の燃料を抜き、残量が無い事を確認します。その後、上記1回目と同要領にて給油して下さい。

給水・給油時の注意

以下の場合、ボイラー水量に対してバーナー燃焼時間が長くなり、**空焚き**の原因となります。空焚きするとボイラーが過熱し蝋付け部が溶けて漏れの原因となり、最悪使用不能になります。

- ・ ボイラーに給水時、満水まで給水しなかった。
- ・ バーナー内に残燃料がある状態で更に燃料を規定量（70cc）給油した。
- ・ 最大容量70ccを超えて燃料を給油した。

※バーナーはアルコール専用ですので、ガソリン、シンナー、灯油等は絶対に使用しないで下さい。

※バーナー用のアルコールについて

アルコールにはメチルアルコール（メタノール）とエチルアルコール（エタノール）があります。

- 市販の種類—
- I. メチルアルコール（メタノールのみ）
 - II. 燃料用アルコール
- ：販売の種類 —①メタノール80%：エタノール20%
- ②メタノール95%：エタノール5%

- 購入方法—
- I. 塗料店（認印必要）
 - II. 入手困難な場合は薬局（認印必要）

燃料用アルコールはメーカーにより混合率が違いますが、①②どれを使用しても問題ありません。

4. 点火前点検

点火前に次の項目についてチェックして下さい。

- ① ボイラーにはオーバーフローするまで（満水まで）給水したか
- ② バーナーへ燃料給油時、70cc を超えて給油していないか。
- ③ バーナーのニードルバルブは閉じているか。
- ④ バーナーのニードル下部にあるグランドナットは緩んでいないか。
- ⑤ ボイラー、バーナーの安全弁は正常に取り付けられているか。
- ⑥ ボイラーの検水口プラグは正常に取り付けられているか。
- ⑦ ボイラーのレギュレーターバルブは閉じているか。

点火・運転

5. バーナーの加熱

バーナー点火前に、予め加熱皿を使用しバーナーの火口とタンク前部を加熱する必要があります。加熱皿の設置位置は図1を参考にして下さい。

付属のスポイトで加熱皿にアルコールを2/3位入れます。（図2参照）

加熱皿に点火する前に、皿の周囲に燃料をこぼした時はよく拭き取って下さい。

こぼれたアルコールに万一引火した場合は、慌てずに水をかけるか、濡れたタオルをかぶせて下さい。アルコールは水をかければすぐに消えます。

設置した加熱皿にチャッカマン等で点火し、加熱皿の火でバーナー火口を加熱します。

プロパンバーナー等で火口を加熱しないで下さい。事故、故障の原因となります。

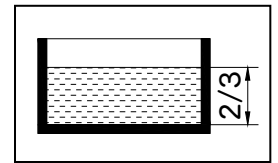


図2 加熱皿目安量

6. バーナーの点火

加熱皿の燃料が燃え尽きる少し前に、付属のニードルバルブ調整棒でニードルバルブを僅かにゆっくり開けると、加熱皿の火でバーナーに点火します。もし点火前に加熱皿の火が燃え尽きてしまった場合は、チャッカマン等で直接点火して下さい。点火して青い炎と「バー」という連続した燃焼音が聞こえるようであれば正常な燃焼です。

（※加熱皿に火が残っている時は、バーナー火炎の勢いが漸続的になりますが、しばらく燃焼すると安定します。）

7. バーナー・ニードルバルブの調整

点火後、バーナーの安定した燃焼状態を保つように、徐々に付属のニードルバルブ調整棒でニードルバルブを開き、火力を増していきます。

このバーナーは最大火力にすると、煙突部分まで火が届く程強力です。したがって必要以上にニードルバルブを開かないようご注意ください。

全閉からのニードルバルブ開度は、使用火力範囲で40°程度です（図3参照）。

気温により、ニードルバルブの開度は変化します。火力は状態に合わせて適宜調整して下さい。ニードルバルブを急に開けると不安定な燃焼になったり、消える事があります。

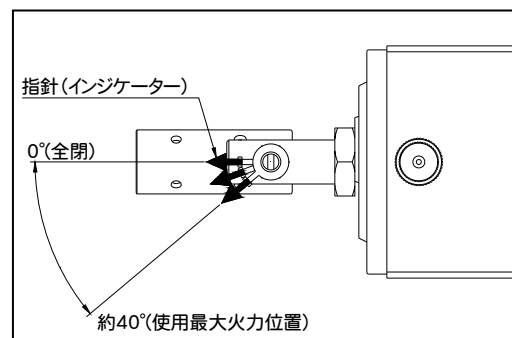
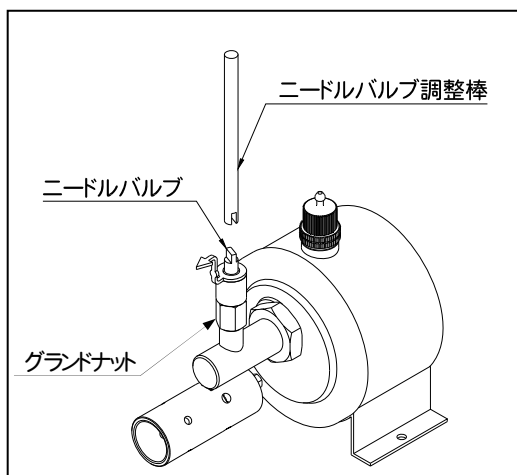


図3 インジケーター角度

8. スチームアップ (スチームが出せる状態になる事)

ボイラー圧力が 0.9~1.1kg/cm²位に上昇するまでの所要時間は、おおよそ 3~4 分程度です。

但し、気温やバーナーの調整具合によって多少変化します。

(圧力計はオプション)

9. レギュレーターバルブの操作

レバーを引いた時が全開、前へ押した時が全閉となります。

(図 4 参照)

また、全開の少し手前~全開で、汽笛用ノズルからもスチームが出るようになっています。

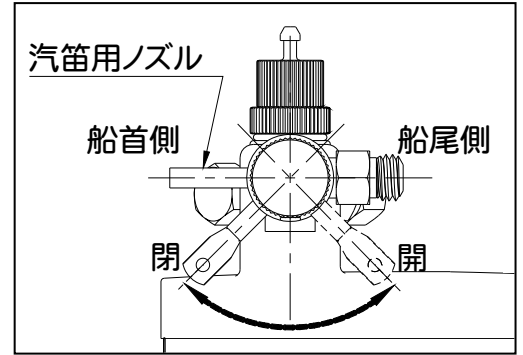


図 4 レギュレーターバルブ

調整・保守

1. 安全弁の手入れ

給水の都度、ステムを数回動かして作動を確かめ、不具合の時は湯垢や錆を歯ブラシで取り除きます。また、オーリングが著しく変形 (新品時は断面がほぼ円形) していたり、弾性が無くなったり、傷やひび割れがあるものは取り換えます。

※安全弁作動圧力は、ボイラー用約 2.0kg/cm²、バーナー用約 1.5kg/cm²です。安全弁の改造、特に作動圧力を上げる事は絶対にしないで下さい。

2. バーナーの手入れ

- ボイラーの性能維持の為には、バーナーの調整・保守が肝心です。不調になってきたら、付属の掃除針でノズル部の酸化物等を取り除いて下さい。この時、掃除針は穴に突き通すだけでグルグル針を回転させないで下さい。回転させると、ノズル穴が変形、拡大し噴射機能が損なわれます。
- ニードルバルブ下部のグランドナットは時々増し締めして下さい。緩んだままで使用すると燃料が漏れ、ナット締結部から火炎が出て危険です。

3. 不調・故障時は

不調・故障時は、分解は避け、販売店もしくは弊社サービスセンター (電話 : 047-378-4158) までご相談下さい。

免責事項

弊社スチームエンジン、ボイラー、バーナーは、火炎により蒸気を作って作動します。使用に際しては、火災、火傷に十分注意を払って頂くと共に、下記のような事故等において弊社は一切の責務を負いかねます事をご了承下さい。

- 使用者および第三者が、火傷または怪我等を負った場合。
- 火災等が発生した場合。
- 弊社スチームエンジンを搭載した船艇による事故等。
- バーナーに使用する燃料に起因する事故。

保障対象外となる不適切な使用方法

- 指定された液体 (ボイラー→水、バーナー→メタノール又は燃料用アルコール) 以外の使用による故障。
- 不要な改造による故障。
- 本説明書に記載されている以外の使用方法による故障。

改良の為、予告無く仕様を変更する事があります。ご了承下さい。



株式会社 齋藤製作所

〒272-0024 千葉県市川市稻荷木 3-22-7

TEL : 047-378-4156 (代) FAX : 047-378-4155

BT-1L 部品表

部品番号	部品名	個数	部品番号	部品名	個数
1	ボイラー本体	1	12	バーナータンク	1
2	検水口プラグ	1		バーナー安全弁	1
3	OリングP-4(NBR)	1	S11	本体	1
4	レギュレーター一式	1	S12	ステム	1
	R1 レギュレーター本体	1	S13	OリングP-2(バイトン)	1
	R2 バルブ駒	1	S14	スプリング	1
	R3 OリングP-2(バイトン)	1	S15	Eリング	1
	R4 OリングP-3(バイトン)	3	S16	カバー	1
	R5 レバー	1	14	燃焼筒	1
	R6 キャップ	1	15	ニードルバルブ	1
5	レギュレーター・ロックナット	1	16	グラウンドパッキン	3
6	OリングP-6(NBR)	4	17	グラウンドナット	1
7	ボイラー安全弁	1	18	プラグ	1
	S1 本体	1	19	フィルター	1
	S2 ステム	1	20	吸い上げ芯	1
	S3 OリングP-2(バイトン)	1	21	ロックナット	1
	S4 スプリング	1	22	バーナー台	1
	S5 Eリング	1	23	バーナー台取付けナット(M4)	1
	S6 カバー	1	24	加熱皿	1
8	圧力計アダプター	1	25	指針(インジケータ)	1
9	グラウンドパッキン	2	26	指針セットスクリュー(M4)	1
10	ジョイントキャップ(盲蓋)	2	27	バーナー押さえ板	2
11	圧力計アダプターロックナット	1	28	アルミワッシャ	3
			29	煙突	1

