

その他の注意事項

- 混合燃料を使用する為、排気の取り回しによっては排気で機体が汚れる場合があります。
- 信頼性のあるバランスの取れたプロペラを使用して下さい。不良プロペラの使用は、異常振動を起こし、重大事故の原因となります。
- プロペラナットやエキゾーストナット、その他スクリューは高温と低温の繰り返しで緩み易くなります。こまめに緩みがないか確認し、増し締めして下さい。
- 特に寒い時等、排気バルブがカーボンやスラッジで動きが鈍くなった時は、ロッカーアームカバーを外して、バルブがスムーズに動くように錆止めスプレー（ゴム類を侵食するものは不可）を吹きかけて、バルブを指で数回押し戻したりして下さい。
- 騒音や排気で他人の迷惑とならないよう、周囲へ配慮の上ご使用下さい。
- エンジン運転時、前方に見物人がいたら、必ず後方に移動させて下さい。
- 排気煙は有害ですので、極力吸い込んだり浴びたりしないようご注意ください。
- 機体を押さえる時はプロペラに十分注意し、エンジンが始動したら必ず後ろに回ってエンジン調整を行って下さい。
- エンジン使用の際の責任やその他法律、条令等に対する義務、責任は購入者及び使用者が全て負い、弊社は一切の責任を負わない事をご了承の上ご使用下さい。

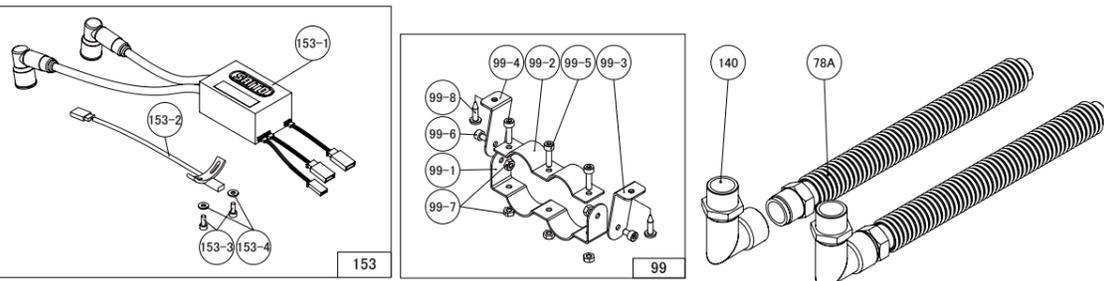
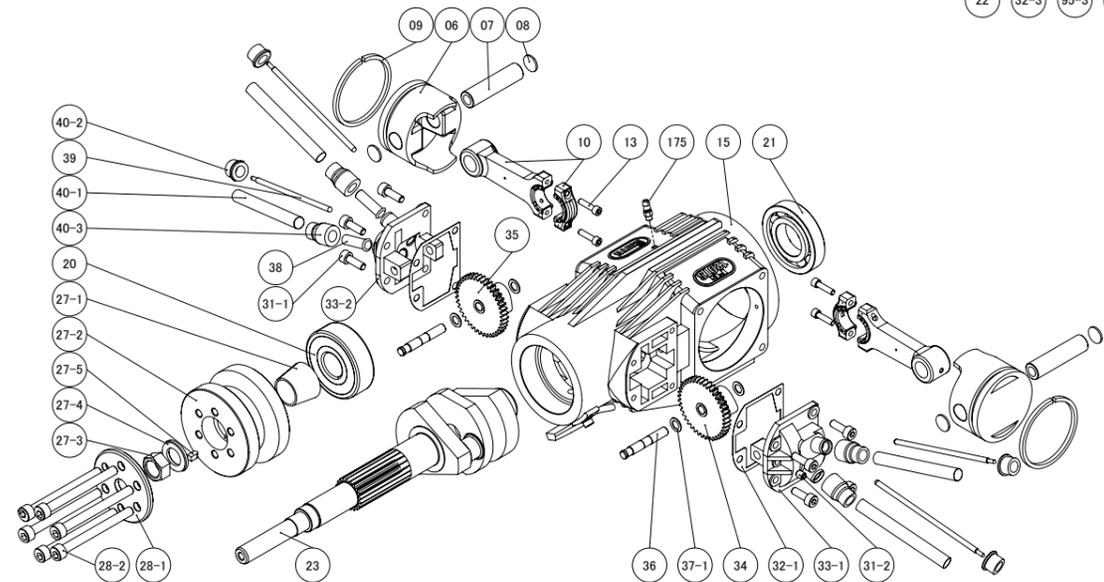
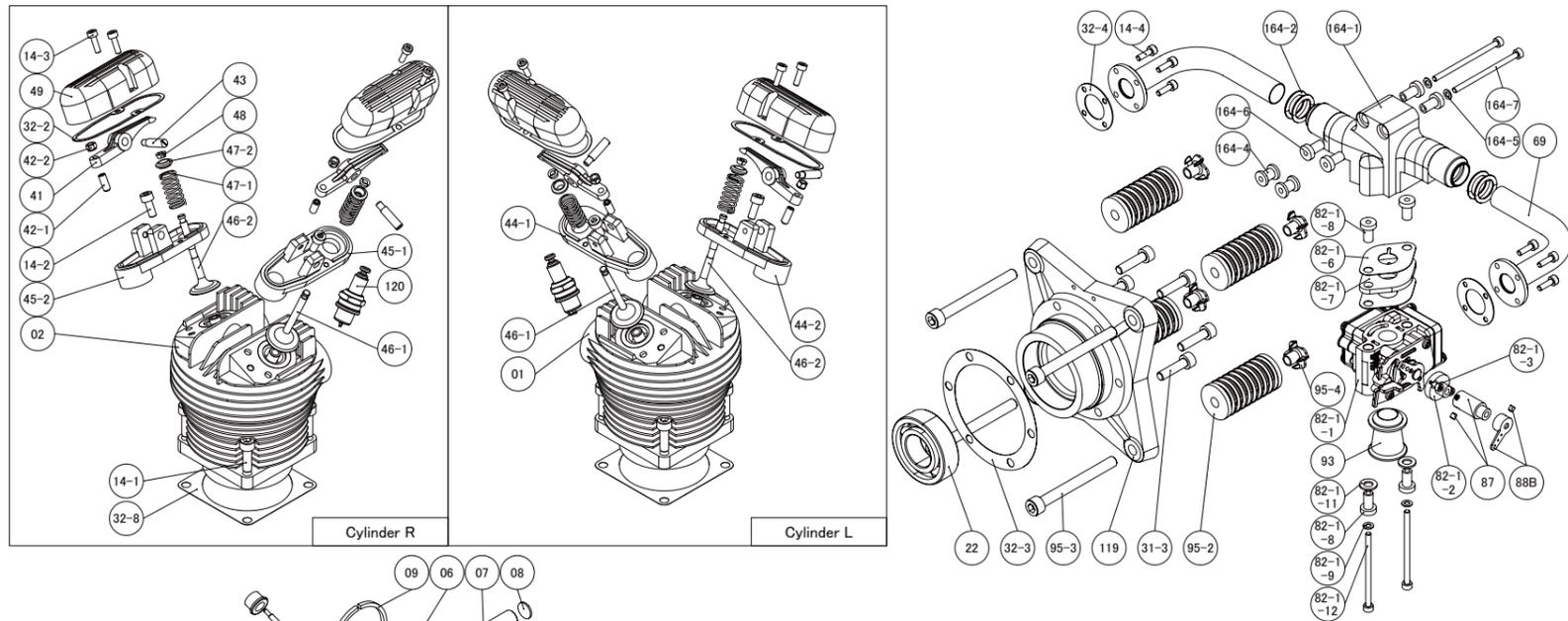
製品保証

- 万が一製作上の不備な点やお気づきの点がありました時は購入店もしくは弊社までご連絡下さい。製造上の欠陥に関しては責任をもって修理致します。飛行機以外への使用や不要な分解による故障や改造、並びに説明書以外の使用による故障や不具合については、保証の対象にはなりません。
- イグニッションシステムは初期不良のみ保証対象となります。正常運転使用後の機器は、保証の対象にはなりません。

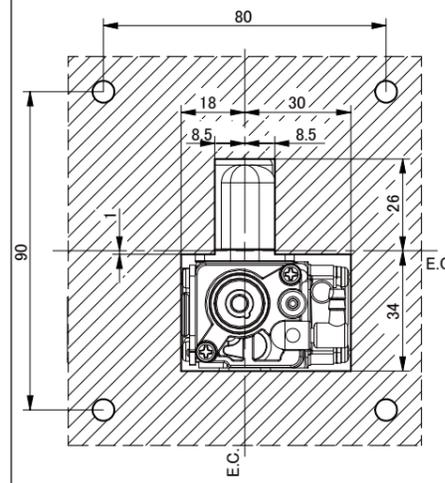
改良の為、予告無く仕様を変更する事があります。ご了承下さい。

SAITO 株式会社 斎藤製作所 www.saito-mfg.com

〒272-0024 千葉県市川市稲荷木3-22-7 TEL:047-378-4156(代) FAX:047-378-4155



Firewall Cutting dimension <View from rear>
ファイアウォールくり抜き寸法<後方から見て>
(Scale 1:2)



No.	部品名	使用個数
01	シリンダ (左)	1
02	シリンダ (右)	1
06	ピストン	2
07	ピストンピン	2
08	ピストンピンリテーナー	4
09	ピストンリング	2
10	コネクティングロッド (コンロッド)	2
13	コンロッドスクリュー	4
14	シリンダー・スクリューセット 14-1,-2,-3,-4	1セット
15	クランクケース	1
19	ブリーザーニップル	1
20	フロントベアリング	1
21	メインベアリング	1
22	リアベアリング	1
23	クランクシャフト	1
27	テーパコレット&ドライブフランジ 27-1,-2	1セット
27-3	ドライブフランジ締結ナット	1
27-4	ドライブフランジ締結ワッシャー	1
27-5	平行キー	1
28	プロペラワッシャー&スクリューセット 28-1,-2	1セット
31	クランクケーススクリューセット 31-1,-2,-3	1セット
32	エンジンガスケットセット 32-1,-2,-3,-4,-8	1セット
33-1	左シリンダ用カムギアハウス	1
33-2	右シリンダ用カムギアハウス	1
34	左シリンダ用カムギア	1
35	右シリンダ用カムギア	1
36	カムギアシャフト	2
37	スチールワッシャー	2
38	タペット (バルブリフター)	4
39	プッシュロッド	4
40	プッシュロッドカバー&ラバーシール 40-1,-2,-3	2セット
41	ロッカーアーム	4

No.	部品名	使用個数
42	ロッカーアームスクリュー&ナット 42-1,-2	2セット
43	ロッカーアームピン	4
44-1	左シリンダ吸気ロッカーアームブラケット	1
44-2	左シリンダ排気ロッカーアームブラケット	1
45-1	右シリンダ吸気ロッカーアームブラケット	1
45-2	右シリンダ排気ロッカーアームブラケット	1
46-1	吸気バルブ	2
46-2	排気バルブ	2
47	バルブスプリング、押さえ、コッター 47-1,-2,48	2セット
48	コッター (バルブスプリングリテーナーロック)	4
49	ロッカーアームカバー	4
69	インテークパイプ	2
78A	フレキシブルマフラー	2
82-1	キャブレター一式 82-1-1,-1-2,-1-3,-1-6,-1-7,-1-8, -1-9,-1-11,-1-12,87,88,93	1セット
83-1	キャブレターボディアッセンブリ 82-1-1,-1-2,-1-3,88	1セット
87	スロットルレバー延長アダプター	1
88B	スロットルレバー	1
90	キャブレタースクリューセット 82-1-9,-1-11,-1-12	1セット
91	キャブレターガスケットセット 82-1-6,-1-7,-1-8	1セット
93	エアファンネル	1
95	マウントセット 95-2,-3,-4	1セット
99	マフラーブラケットセット 99-1,-2,-3,-4,-5,-6,-7,-8	1セット
119	リアカバーマウント	1
120	スパークプラグ (NGK CM-6)	2
140	マフラー直角アダプター(ナット付き)	2
153	イグニッションシステム 153-1,-2,-3,-4	1セット
164	インテークマニホールドアッセンブリ 164-1,-2,-4,-5,-6,-7	1セット
175	イニシャルルブニップル	1

