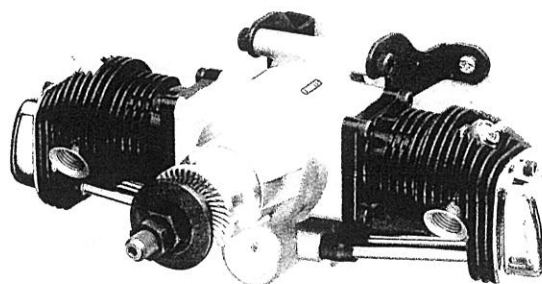


SAITO FA-90TS (AAC)

水平対向2気筒4サイクルエンジン取扱説明書

この度は、SAITO FA-90TS (AAC) エンジンをお買い上げ戴き誠に有り難う御座居ます。お買い上げ戴きましたエンジンは貴方のエンジンです。取扱説明書を良くお読みになって大事に可愛がって下さい。万一、製作上の不備な点が有りました時は責任を持って修理致しますが、本エンジンは構造上、専用治工具等で組み立てられていますので、絶対に分解しないようにして下さい。尚、墜落等の破損や故障の場合は、当社サービスセンター迄お送り下さい。また、不要な分解等がなされた場合には保証しかねる場合もありますので御了承下さい。



飛行機は、下記のデータを参考にして機種を選定して下さい。

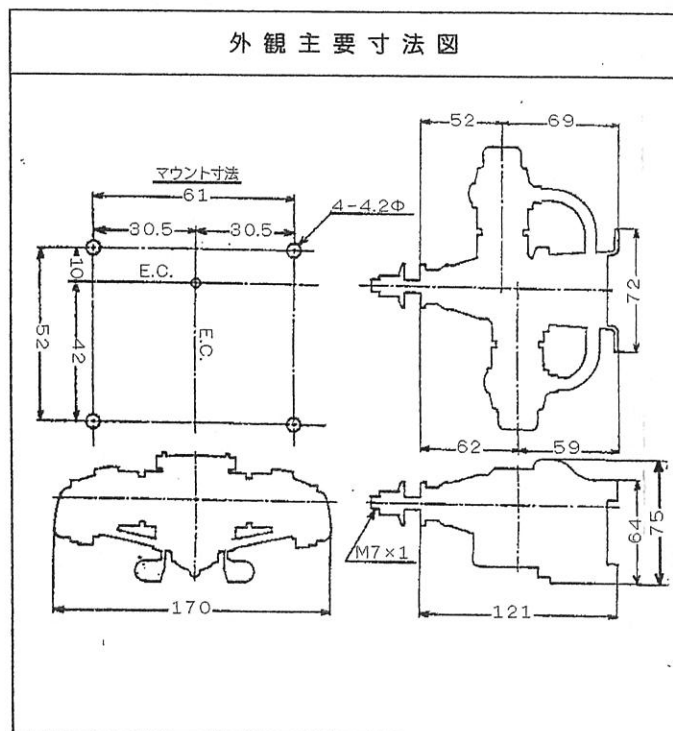
FA-90TSデータ

ボア 22.4 φmm × 2
 ストローク 19.0 mm × 2
 行程容積 14.98 cc
 重量 約723g (マフラー無)
 実用回転数 2,000 ~ 10,000 r.p.m
 プロペラ 標準12'×8' ~ 14'×6'
 静止推力 約3.3 kg (プロペラ, APC-13'×6', 回転-約10,000 r.p.m)
 燃料消費量 約28 cc/1分
 (フルスロットル時, 燃料-ニトロ15%含油系, プロペラ-APC13'×6', 回転-約10,000 r.p.m)
 ※プロペラの大小により燃費は変わります。ロードの大きいプロペラは多くなり、小さいプロペラは少なくなります。

FA-90TSの特長

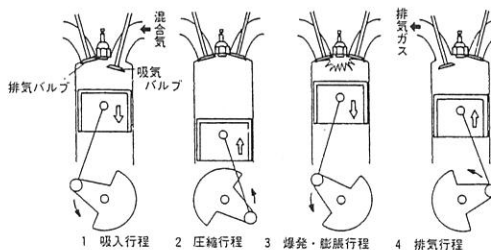
- 低振動⇒ボクサータイプの為、空転が入らず低振動
- 始動⇒逆回転方向にクランクすることにより、極めて容易に始動
- シリンダ⇒アルミシリンダの内面にハードクロームメッキを施して軽量、耐久力を重視し、シリンダーヘッドとの一体化により歪みを防止し冷却効率等の向上を図っています。
- シリンダーヘッド⇒バスタブタイプの改良により、燃焼効率及び容積効率の向上を図っています。
- ピストン⇒高シリコンアルミの使用及びコンプレッションリング付きにより、高性能化を図っています。
- クランクシャフト⇒クロームモリブデン鋼を鍛造した頑丈なもので4個のボールベアリングで支持されています。
- カム⇒最大バルブリフトの時間が長いハイカム仕様
- キャブレター⇒スロー安定が良いスロー絞付きの高性能型です。
- プロペラナット⇒ナットが緩みにくい安全機構のダブルナット方式です。

外観主要寸法図



4サイクルエンジンの作動説明

4サイクルエンジンは、右図の様に次の4つの行程(ストローク)から成り立っています。行程とはピストンが上死点から下死点までの動きを云います。4サイクルエンジンでは、シリンダー内のガス状態、変化、バルブの運動等は、ピストンの4行程、2往復、つまりクランクシャフトの2回転毎に1サイクルを完了して最初の状態に戻ります。(正式には4ストローク1サイクルエンジンと云います。)



標準付属品

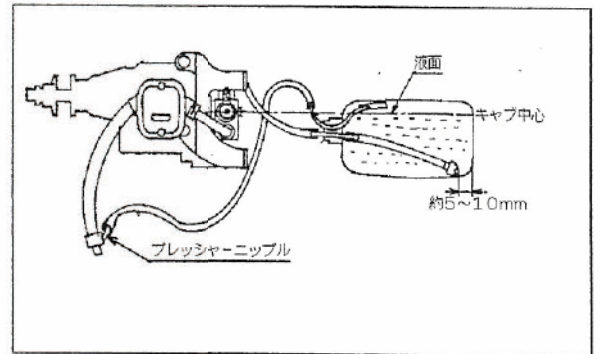
- | | | | |
|--------------------------|-----|------------------------------------|----|
| 1, スローニードル調整用ドライバー | 1コ | 7, グロープラグ "SAI GP01" (SS) | 2コ |
| 2, タペット調整ネジ用スパナ | 1コ | 8, 排気管一式 | 1コ |
| 3, タペット調整用ギャップゲージ (0.1T) | 1コ | (左右各1, ガasket 2, フラット一式付) | |
| 4, 六角棒レンチ (3.2.5.2.1.5) | 各1コ | 9, プラグヒート用コネクタセット | 1コ |
| | | (赤コード 2本, 黒コード 1本, コネクタ 2コ, 金具 1コ) | |
| 6, ニードルバルブ延長バー | 1コ | | |

(エンジンに付属)

④ 燃 料

市販の良質なグローエンジン用で、ニトロメタン10～20%の合成油系をお奨めします。エンジンの長寿命、性能維持の為、オイル20%以上含有の燃料を使用して下さい。(低オイル燃料は使用しないでください。)4サイクルは排気温度が高く、ヒマシ油系はカーボンが溜り易いので避けてください。燃料フィルターは必ず取付けてください。

弊社の燃料フィルター『F-1』は最高の機能を発揮します。



⑤ 燃料タンク

容量はデータをご参考にして、市販品の中から最良の物を選定して下さい。液面は、図の様にキャブレタの中心とだいたい同じ高さになる様にして下さい。燃料取り入れ口の重りは、タンクの後部の壁面から約5～10mm位離して下さい。当社のエンジンはマフラープレッシャーを使用しますので、漏れには十分注意して下さい。

⑥ プラ グ

4サイクルエンジンは、2回転に1回の爆発になりますので、プラグの選択は重要です。不適当なプラグはエンジンの不調を来しますし、燃料とのマッチングや季節によっても調子が変わりますので色々テストをされるのが良いと思います。

当社のグロープラグ“SAI GP01” (SS) をお薦め致します。

また、切れていなくても長時間の使用で劣化しますので、こまめに新品と交換する事も必要です。

⑦ プロペラ

機体によって異なりますが、APC-12×8～14×6が標準です。出来るだけ頑丈で、高品質の物を御使用下さい。(グラス系かカーボン系が良いでしょう。) バランスは充分取って下さい。アンバランスのプロペラは振動が多く性能が低下しますし危険です。傷等が入った場合は、危険ですので必ず新品と交換して下さい。

※尚、エンジンの構造上、地上の最高回転数が10,500rpmを超える様な運転、及び負荷が大きいプロペラで8,500rpmを下回る様な運転は避けて下さい。クランクシャフト、ベアリング、コンロッド等の破損の原因になります。

地上で8,500rpm～10,500rpm域で、機体にマッチングし調子よく回るプロペラを使用して下さい。同一サイズでもメーカーによって回転数が違いますし、同一メーカーの同一サイズのプロペラでも違う場合がありますので、色々テストをされると良いと思います。

⑧ キャブレタの取扱と調整 (マフラープレッシャーは必ず取って下さい。)

弊社のキャブレタは出荷時に最良の結果が得られるように、スローニードルを調整してありますが、エンジンの取付位置、プロペラ、燃料、プラグ、気象条件等により若干の再調整が必要とされます。右図を参考にして下さい。

(スローニードルを、何回も廻して判別しなくなった場合は、スロットルバルブを全閉にした状態で、スローニードルを時計方向に回して閉め込み、止った所から反時計廻りに約5回転位戻した所が標準開度です。)

- ① メインニードルを2～3回転位開けます。(但し、あくまでも目安です。)
- ② スロットルバルブを1/4程度開けエンジンをスタートします。
- ③ スロットルバルブを全開にし、最良の高速回転が得られるようにメインニードルを調整して下さい。(タコメータを使用すると正確です。絞り過ぎには注意します。)

※例えばピーク回転数が10,300rpmとしますと、300rpm戻して10,000rpmと云うふうの設定します。300rpm位甘めにして運転するのが、エンジンを長持ちさせるコツですし、ベアリングも錆びずくなります。

- ④ 次にスロットルバルブを徐々に閉じて、アイドル調整をします。

a. 混合気が濃過ぎる場合

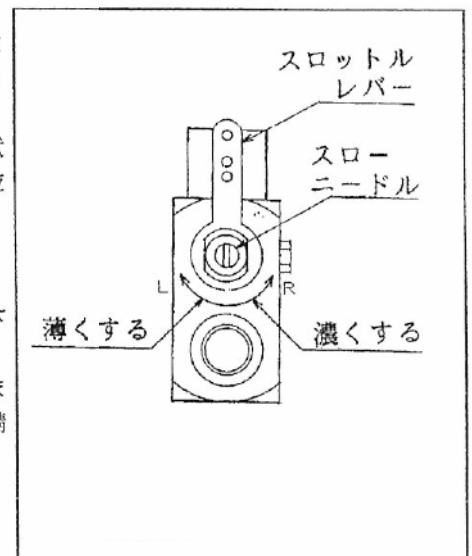
スロットルを最スローにした場合、エンジンが止まってしまう。
最スローからスロットルを急激に全開した時、白煙を出しながら、濁った音を出して回転がもたついて上昇する場合。
この場合は、スローニードルを時計方向に廻して混合気を薄くする。

b. 混合気が薄過ぎる場合

スロットルを最スローにした場合、エンジンが止まってしまう。
最スローからスロットルを急激に全開した時、止まってしまうたり、白煙が出ないで乾いた音を出しながら少し遅れて回転が上昇する場合。
この場合は、スローニードルを反時計方向に廻して混合気を濃くする。

- ⑤ 上記の調整を充分に行い、エンジンのレスポンスが最良となるようにして下さい。

- ⑥ 尚、アイドル時のスロットルバルブ開度は、サーボで行って下さい。



⑦ エンジンのスタート方法 (マフラープレッシャーを必ず使用して下さい。)

エンジンのスタートは次の順序で行って下さい。

※エンジンは頑丈で平行度が出たテスト台に固定するか、機体に搭載して下さい。

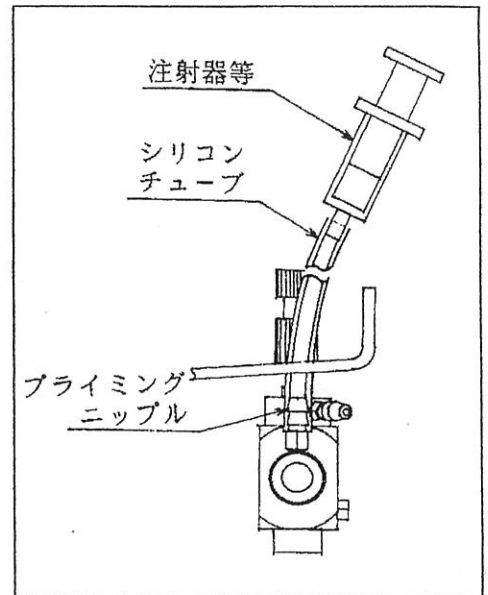
タンクはテスト台で行う時は、500cc 以上のものを使用して下さい。

プロペラはグラス系かカーボン系の13×6 位(APC13×6 が標準) を使用します。

(手動の場合は、プロペラを時計方向に回し、圧縮の掛かった所で垂直になる様にして、十分な締め付け力で固定します。)

見物人が居たら、始動前に必ず後方に移動してもらって下さい。

- ① ニードルバルブを3～4回転位開けます。
(但し、これはあくまでも目安でありエンジン始動後薄い場合は開き、濃い場合は閉めます。
またプロペラサイズが大きい場合は開き、小さい場合は閉め込むことになります。)
- ② プライミングは図の様に、プライミング用ニップルに適当な長さのシリコンチューブを差し込み注射器等で燃料を適量(1～2cc位)キャブレタに注入します。
- ③ 2～3回手動でクランクして燃料を各シリンダに送ります。
(スタータを使用する場合も、必ず手動でクランクしてからスタートして下さい。もしオーバーチョーク等の場合コンロッドを破損するだけでなく、最悪の場合ウォーターハンマー現象により、シリンダを破壊する事になります。)
- ④ スロットルバルブを低速よりわずかに開けます。
(スロットルを開け過ぎてのスタートは機体が飛び出して危険ですし事故につながります。)
- ⑤ プロペラを時計方向に圧縮の掛かった所から180° 運転方向に戻して通電しヒートします。
(電池が小容量の場合は、2個別々にヒートします。)
- ⑥ プロペラを勢いよく時計方向に叩く様にクランクすると簡単に始動します。
(手動の場合は危険防止の為必ず手袋をはめて下さい。またスタータを使用した方が安全です。)



(尚、機体を押える片方の腕はプロペラに充分注意し、ニードル調整は必ずエンジンの後方で行って下さい。)

⑧ ブレークイン

(4サイクルエンジンは2サイクルエンジン程ピークがハッキリしませんので、絞り過ぎやオーバーヒートを防止する為にも、回転計の御使用をお勧めします。)

ブレークインはエンジンの性能を最高に引き出す重要な方法ですので、慎重におやり下さい。

⑦の要領でエンジンがスタートしましたら、スロットルバルブ開度を約1/2以下にしニードルバルブも可能な限り開いて一番甘くなる状態にて約3,000rpm～4,000rpmにセットして約20分位運転します。(場合によっては、通電したままで運転します。)

(このブレークインは、主に濃い混合気の状態にてコンロッド、ギャ及び可動部等の初期のなじみが目的です。)

次にニードルバルブとスロットルバルブ開度の調整によりピークの80%位の回転で1タンク運転します。(この場合もなるべく甘くします。)

最後にスロットルバルブ開度を全開にしニードルバルブによりピークと甘めを交互に行いながらピークにむらが無くなれば、一応地上でのブレークインが完了するので、以下のように本格的にキャブレタを調整します。

- ① まず、スロットルバルブを全開にします。
- ② メインニードルでピークを慎重に出し、ピークが出たらメインニードルを1/4回転位戻して甘めにします。
(メインニードルの反応が若干遅れますので、絞り過ぎないようにして下さい。)
- ③ スロットルバルブをゆっくりアイドル側にもって行き、スロニードルにて回転数を約2,000rpm～2,500rpm位に調整します。
- ④ 最後にハイ、スロー、レスポンスを慎重に確認します。
- ⑤ いよいよ飛行に移りますが、最初の内は万一エンストした場合でも飛行場に戻る事が出来る距離及び風上で高度は高く取ります。
最初から低空で飛行しますと、不時着時に機体を壊す事になります。
- ⑥ 甘めで5フライト位行えば、ブレークインは完了します。

⑨ 通常の運転及び保守

(イ) ニードルバルブの絞り過ぎはオーバーヒートになりますので、ピークより甘めに調整します。

(絞り過ぎはノッキング等及びエンスト並びにコンロッド、カムギャに悪影響が出ます。)

(ロ) 最初1時間位運転したら、初期摩耗の為タペットギャップ(バルブクリアランス)を調整します。タペットギャップの調整は、エンジンが冷えている時に圧縮行程で図に示すようなわずかな隙間が得られる様に、付属のスパナと六角レンチで調整します。ギャップを確認したらロックナットを確実に締め付けます。(余り強く締めないこと)

以後上記の要領で時々点検して、ゲージ(厚み0.1mm)が入るようになったら隙間が過大ですので調整します。

タペットギャップは4サイクルエンジン保守上最重要な要素であり、隙間が過大のまま運転すると性能劣化の原因になります。



- (ハ) ロッカーアーム及びバルブ回りは点検時、必要に応じて注油して下さい。
- (ニ) エキゾーストパイプをシリンダに取付ける場合は、ネジ部に油を付けてからネジ込んでください。
- (ホ) プロペラナット及びエキゾーストナット(熱い時)等は時々増し締めをして下さい。
- (ヘ) 飛行終了後はキャブレタやブリーザから、市販のスプレー式の防錆潤滑剤をエンジン全体に行き渡る様に注油して下さい。
- (ト) 長期間運転しない場合は、潤滑油等を注油後ビニール袋を掛けて置きます。

① エンジン内部の潤滑及び廃油の排出

ピストン、ベアリング、カム、ギヤ等の潤滑は、燃料中のオイルがピストンの隙間よりクランクケース内部に入り潤滑します。廃油の排出はクランクケース下部のブリーザーニップルよりシリコンチューブ等で排気管の先端にバンド等で固定します。

② 補足事項

① 配線上の注意

付属のプラグ用コネクタは同じ長さで使用して下さい。
電流を平均化する為、長い場合でも配線を束ねて使用し、切断しないで下さい。
尚、アイドリング時のプラグヒートは、必要ありません。

② 始動時の逆転について

- (1) チョークの量が足りない場合、ノッキングを起こして逆転する。
- (2) 手動スタート時、クランクのスピードが足りない時逆転する。
- (3) プラグヒート用の電圧、電流が低い時逆転する。
- (4) オーバーチョークの時逆転する。

③ 分解上の注意

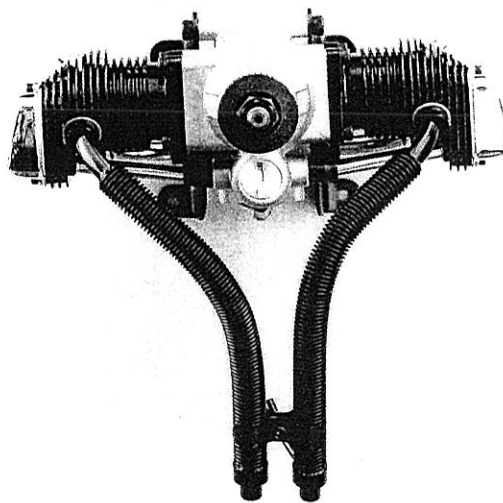
分解についてはお薦め出来ませんが、もし分解される場合は、部品の方向を確認しながら、自分なりに合マークを付けて、順序良く慎重に行ってください。
特に、バルブタイミング、ピストンの向き、コンロッドの向きには注意して下さい。

④ 部品購入上の注意

部品購入の際は、エンジン名、部品名、部品番号、刻印（クランクケースの下面のアルファベット）を記入の上直接弊社へお申し込み下さい。

⑤ エンジンの回転部分と摺動面に摩耗と焼付防止の為、黒色のモリブデン系の油が注油されていますので運転時に、ブリーザーニップル、マフラー等から黒色の廃油がありますが心配ありませんので、そのまま運転して下さい。ブレイクインの段階で起こります。

くモ



改良の為、予告なく仕様を変更する事がありますので御了承下さい。

株式会社 斎藤製作所

〒272 千葉県市川市稲荷木 3-22-7 電話 047-378-4156 (代表) : FAX 047-378-4155

ホームページ・アドレス = <http://www.saito-mfg.com>

FA-90TSパーツリスト

| NO | 部 品 名 | 個数 | NO | 部 品 名 | 個数 |
|----|-------------------|------|-----|-------------------------|------|
| 01 | 左シリンダ | 1 | 41 | ロッカーアーム | 4 |
| 02 | 右シリンダ | 1 | 42 | ロッカーアームスクリュー&ナット | 各 4 |
| 06 | ピストン | 2 | 43 | ロッカーアームピン | 2 |
| 07 | ピストンピン | 2 | 46 | バルブ (吸入&排気) | 4 |
| 08 | ピストンピン・リテーナー | 4 | 47 | バルブスプリング&押え&コッター | 各 4 |
| 09 | ピストンリング | 2 | 49 | ロッカーアームカバー | 2 |
| 10 | コネクティングロッド | 2 | 52 | カウンターギヤ | 1 |
| 13 | コンロッド・スクリュー | 4 | 53 | カウンターギヤシャフト | 1 |
| 14 | シリンダ・スクリューセット | 2セット | 69 | 左インテークパイプ | 1 |
| 15 | クランクケース | 1 | 70 | 右インテークパイプ | 1 |
| 17 | リヤカバーA | 1 | 71 | インテークパイプナット | 2 |
| 18 | リヤカバーB | 1 | 73 | 左フレキシブルマフラー (ナット付) | 1 |
| 19 | ブリーザーニップル | 1 | 74 | 右フレキシブルマフラー (ナット・ニップル付) | 1 |
| 20 | フロントボールベアリング | 1 | 79 | マフラーガasket | 2 |
| 21 | メインボールベアリング | 1 | 82 | キャブレター・一式 | 1セット |
| 22 | リヤボールベアリング | 2 | 83 | キャブレターボディ・アッセンブリ | 1セット |
| 23 | クランクシャフト | 1 | 85 | ニードルバルブ | 1 |
| 27 | テーパコレット&ドライブフランジ | 各 1 | 87 | スロットルバルブ・アッセンブリ | 1セット |
| 28 | プロペラワッシャ&ナット | 各 1 | 91 | インテークパイプ・ゴムブッシュ | 2 |
| 31 | クランクケース・スクリューセット | 1セット | 95 | マウント | 1セット |
| 32 | エンジンガasketセット | 1セット | 99 | マフラーブラケットセット | 1セット |
| 35 | カムギヤ | 1 | 104 | リヤカムギヤベアリング | 1 |
| 37 | テフロン&スチールワッシャセット | 1セット | 105 | フロントカムギヤベアリング | 1 |
| 38 | タペット (バルブアタ) | 4 | 106 | フロントカムギヤベアリング押え | 1 |
| 39 | ブッシュロッド | 4 | 110 | 緩み止めナット | 1 |
| 40 | ブッシュロッドカバー&ラバーシール | 各 4 | 131 | スロットルバルブ延長アダプター | 1 |

