

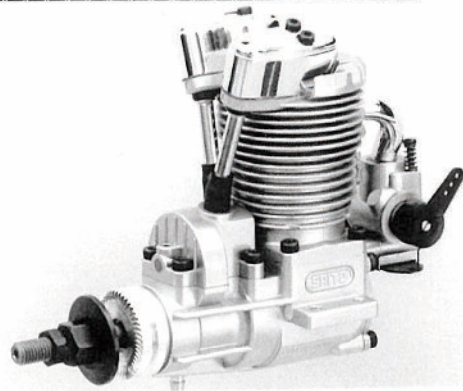
SAITO FA-50・50GK (ABC)

4サイクル・グローエンジンの取扱説明書

この度は、SAITO FA-50・50GKエンジンをお買い上げ戴き、誠に有難う御座居ます。お買い上げ戴きましたエンジンは貴方のエンジンです。取扱説明書を良くお読みになって、大事に可愛がって下さい。万一、製作上の不備な点等が有りました時は、責任をもって修理致しますが、不要な分解による故障や改造等は、保証の対象にはなりません。尚、部品購入の際は、小売店か直接弊社にお申し込み下さい。

部品申込方法 (例)

エンジン名	FA-50 (又は50GK)
製造記号	A (エンジンベットの刻印)
部品名	シリンダ
部品番号	01
数量	1

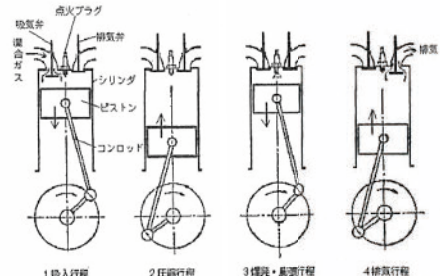


SAITO FA-50・50GK (アルチナイト) は、4サイクルエンジンでは、世界初のABC方式 (ALUMINUM PISTON, BRASS CYLINDER, HARD CHROME PLATED) により高性能かつ耐久力に重点をおいて設計されたエンジンです。

FA-50・50GKの特長

- シリンダー・・・・・・ プラス・ライナー内面にハードクロームメッキを施して耐久力を重視し、またシリンダーヘッドとシリンダーを一体化し、プラス・ライナーを圧入・固定して歪みの防止、冷却効率等の向上を図っています。
- ピストン・・・・・・ 高シリコンアルミピストンにコンプレッションリング付きで、高性能化を図っています。
- クランクシャフト・・・・ クロームモリブデン鋼を鍛造した頑丈な物で、2個のボールベアリングで支持されています。
- カムギヤ・・・・・・ フロントに配置して、コンパクト化を図っています。
- カム・・・・・・ 高出力型のハイカム仕様
- 燃焼室・・・・・・ 大型吸・排気弁の採用、容積効率、燃焼効率に優れた半球形燃焼室の採用
- キャブレター・・・・ スロー絞り式の高性能のものです。
- プロペラナット・・・・ 脱落防止安全設計のダブルナットです。
- 排気音・・・・・・ 実機の排気音に似ている音質

4サイクルエンジンの説明



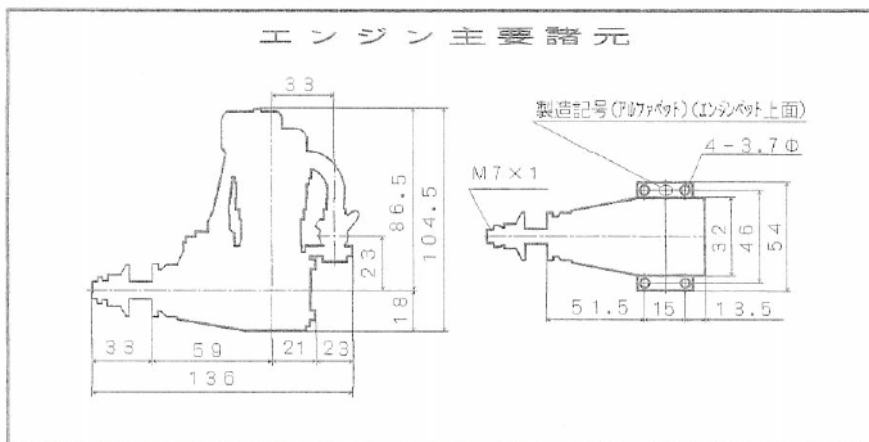
4サイクルエンジンは、上図の様に次の4つの行程から成っています。行程とは、ピストンが上死点から下死点までの動きを云います。

4サイクルエンジンではシリンダー内のガスの状態変化バルブの運動等はピストンの4行程2往復即ちクランクシャフトの2回転毎に1サイクルを完了して最初の状態に戻ります。

正式には4ストローク1サイクルエンジンと言います。

FA-50・50GKのデータ等

ボア	23.4Φmm	ストローク	19.0 mm
行程容積	8.17cc	重量	本体のみ 約438g (マフラー・装備 約482g)
実用回転数	約2,000~12,000 r.p.m (適正地上最高回転数9,000~11,000rpm)		
プロペラ (標準)	11"×6" ~ 11"×8" 12"×5" ~ 12"×7" 13"×5" ~ 13"×6"	燃費	約18cc/1分間 (フルスロットル, 約9,800rpm時) プロペラのロードの大小により燃費が変わります。 ロードが大⇒多い ロードが小⇒少ない (実際の飛行時は、もう少し燃費は悪くなります。)
燃料	ニトロメタン10%~20%の合成油系		
静止推力	A PC 11"×6" - 約1.4kg A PC 12"×6" - 約1.5kg A PC 13"×6" - 約1.7kg	用途	2サイクル25~35クラス RC スタント機 RC スケール機 RC スポーツ機 UC スタント機
付属品	タペット調整用スパナ・・・・・・ (1コ) バルブクリアランス用限界ゲージ [0.1T] ・ (1コ) 六角レンチ [1.5, 2.0, 2.5] ・ (各1)		メインニードルバルブ延長バー ・ (1コ) マフラー・・・・・・ (1組) P-Sグロープラグ・・・・・・ (1コ)



A. 燃料

市販の良質なグローエンジン用で、ニトロメタン10~20%の合成油系をお奨めします。エンジンの長寿命、性能維持の為、オイル20%以上含有の燃料を使用して下さい。(低オイル燃料は使用しないでください。) 4サイクルは排気温度が高く、ヒマシ油系はカーボンが溜り易いので避けてください。 燃料フィルターは必ず取付けてください。

弊社の燃料フィルター『F-1』は最高の機能を発揮します。

B. 燃料タンク

容量はデーターを参考にして市販品の中から最良の物を選定して下さい。
液面は、キャブレターの燃料ニップルとだいたい同じ高さになる様にして下さい。
燃料取り入れ口の鍾は、タンクの後部の壁面から約3~5mm位離して下さい。
※タンク内のアルミパイプ、シリコンチューブの亀裂が無いか確認して下さい。
当社のエンジンはマフラープレッシャーを使用しますので、漏れには十分注意して下さい。
配管のシリコンチューブも必要以上に長くしない様にして下さい。(亀裂に注意して下さい。)

C. プラグ

4サイクルエンジンは、2回転に1回の爆発になりますので、プラグの選択は重要です。不適当なプラグはエンジンの不調を来します。また燃料とのマッチングや季節によっても調子が変わりますので、色々とテストをされるのが良いと思います。(他社のプラグにも当社のエンジンにマッチングする物もありますし、切れていなくても長時間の使用で劣化しますので、こまめに新品と交換する事も必要です。)

当社のグロープラグ“SAI GP01” (SS) をお薦め致します。

D. プロペラについて

機体によって異なりますが、データー表(一応の目安)を参考にして御選び下さい。
一般に市販されている物で、信頼性の高い物を御使用下さい。(APCを推奨します。)
バランスは十分に取って下さい。(バランスーでバランスを取る様にして下さい。) アンバランスのプロペラは振動が多く性能が低下しますし危険です。また傷等が入った場合は危険ですので必ず新品と交換して下さい。

※尚、エンジンの構造上、地上の最高回転数が11,500rpm を超える様な負荷の軽いプロペラでの運転、及び負荷が大きいプロペラで地上の最高回転数が8,800rpmを下回る様な運転は避けて下さい。
クランクシャフト、ベアリング、コンロッド、ギヤ等の破損の原因になります。

本エンジンの性能を考えると地上で9,000rpm~11,000rpm 域で機体にマッチングし調子よく廻るプロペラをご使用下さい。(標準サイズ以外でも、この回転域であれば問題有りませんが、直径が大きくなるに従いベアリングの摩耗が早くなります。) 同一サイズでもメーカーによって回転数が違いますし、同一メーカーの同一サイズのプロペラでも違う場合がありますので色々とテストをされるのが良いと思います。

E. エンジンの取付について

サイドマウント、正立、倒立、全方向いづれも可能です。
倒立は着陸等でシリンダーヘッド等を傷める可能性がある為注意して下さい。また倒立で使用の場合、しばらく運転しない場合は使用する時にプラグを外しプロペラを数回廻して中の油を抜いて下さい。(そのままスターターで廻すとエンジンが壊れる事があります。)
エンジンマウントは出来るだけ丈夫な物を使用して下さい。
(強度の少ない物は振動の原因にもなりエンジンの性能が発揮されないばかりか破壊の原因になります。)

当社のエンジンマウントの御使用を、お薦め致します。

エンジン取付はM3、5キャップスクリューの先端に少量のゴム系接着剤を付けると緩み止めの効果があります。

F. エンジン・スタート前の準備

- ① エンジンは、頑丈で平行度が出たテスト台で行うか、機体に搭載して下さい。(どちらの場合も動かない様に固定して下さい。)
 - ② タンクの容量は、テスト台の時は250cc～350cc位の物、機体の場合は搭載している物を使用して下さい。
 - ③ 燃料は、低オイル以外のニトロ15%位の物を用意して下さい。
 - ④ プロペラはAPC11"×7"を用意して下さい。(標準で9,800rpm位です。)
- ※プロペラの取付は、ドライブフランジを正回転方向(反時計方向)に廻し圧縮の掛かった所で、プロペラを水平な位置にしてダブルナットを充分締め付けて固定します。(スターターを使用する為スピナーも付けて下さい。)

※㊦-10フライト位に1回は増し締めして下さい。特に木製のプロペラを使用される場合は、圧縮されてナットが緩み易くなりますので、充分気を付けて増し締めして下さい。

- ⑤ 4サイクルエンジンは2サイクルエンジンの様にピークの状態がハッキリとは解りづらいので、絞り過ぎやオーバーヒートを防止する為にも回転計を用意して下さい。
- ⑥ プリーザーの排出確認(オイルの下りを確認)の為、プリーザーニップルにはシリコンチューブを付けて下さい。
- ⑦ マフラープレッシャーは必ず使用して下さい。(タンクの漏れが無い事を必ず確認して下さい。)
- ⑧ プラグヒートに必要な用具を用意します。
- ⑨ スターター及びスターター用のバッテリーを用意します。

※㊦-前方に見物人が居たら、必ず後方に移動してもらって下さい。
機体を押える片方の腕はプロペラに充分注意し、エンジンが始動したら必ず後ろに回ってエンジン調整を行って下さい。
機体を固定出来ない場合は、助手に機体を保持してもらうのが安全です。

G. エンジンのスタート方法

以下の手順はエンジンを機体に搭載した状態の場合です。

(イ) スターターによる始動方法(安全の為、この方法をお勧めします。)

- ① 最初に送信機のSWをON、次に受信機のSWをONにしてスロットルの動作を確認したのちスロットル・スティック位置を全閉にします。
- ② メインニードルを3～4回転位開けます。(但し、これはあくまでも目安です。)
- ③ スロットルバルブをスロットルスティックで全閉より1/4～1/3程度開けます。
(スロットルを開け過ぎてのスタートは機体が飛び出して危険です。)
- ④ プロペラを逆回転方向(時計方向)に、圧縮の掛かる所迄廻します。
- ⑤ プラグに通電します。
- ⑥ スターターを5秒位廻すと簡単に始動します。

※㊦-正回転で圧縮の掛かった所よりのスターターでの始動は危険ですのでやめて下さい。

(ロ) 手動による始動方法(安全の為、軍手及びセーフティスティック等をご使用下さい。)

- ① 最初に送信機のSWをON、次に受信機のSWをONにしてスロットルの動作を確認したのちスロットル・スティック位置を全閉にします。
- ② メインニードルを3～4回転位開けます。(但し、これはあくまでも目安です。)
- ③ スロットル・スティックによりスロットルバルブを全開にします。
- ④ マフラーの出口を手で塞いで、プロペラを勢いよく3～4回転反時計方向に回転させチョークします。

※㊦-燃料を吸い込み過ぎると、燃料を圧縮してエンジンを破壊させることがありますので、手で1～2回転クランクして燃料圧縮が無いことを確認して下さい。

- ⑤ スロットルバルブをスロットル・スティックにて一度全閉にした後、スロットルバルブをスロットル・スティックにて1/4～1/3程度開けます。(スロットルを開け過ぎてのスタートは機体が飛び出して危険です。)
- ⑥ プロペラを正回転方向(反時計方向)に廻して、圧縮の掛かった所(この時プロペラは水平)にします。
- ⑦ プラグに通電します。
- ⑧ 通電後2～3秒待ってプロペラを勢いよく時計方向にクランクしますと、エンジンは爆発反動により正回転方向に廻り始動します。

※㊦-尚、4サイクルエンジンの場合、2サイクルエンジンの様に正回転で圧縮の掛かった所より正回転方向に手動による始動はケッチンにより指に衝撃を受けて痛めることがあり危険ですのでやめて下さい。必ず上記の始動方法で行って下さい。

H. エンジンのブレイクイン

ブレイクインは、エンジンの性能を最高に引き出す重要な方法ですので、慎重におやり下さい。

- ① 燃料タンクを満タンにした後、前記の要領でエンジンを始動します。
- ② スロットルバルブ開度をスロットル・スティックにて約1/2以下(一応の目安)にした後、回転計と排気のオイル濃度及びプリーザーからの排出濃度を見ながら、メインニードルを4回以上開け濃い状態で約6,000rpm以下で安定した状態になる様にします。この状態で1タンク運転します。(場合によってはプラグヒートした状態でも構いません。)

※㊦-この段階では絶対に混合気を薄くしないことです。
回転がアイドル近く迄落として低速で運転したとしても混合気が薄い時は焼き付きます。
このブレイクインは、主に濃い混合気の状態にてコンロッド、ギャ及び可動部等の初期のなじみが目的です。

- ③ 次にスロットルバルブ開度を全開にし濃い状態で1タンク運転します。
(この場合も、排気のオイル濃度及びプリーザーからの排出濃度で確認して下さい。)
- ④ 次に9,000rpm～9,300rpm位で半タンク運転します。
- ⑤ 最後にメインニードルによりピークと甘めを交互に行いながらピークにむらが無く安定して回る様になれば一応地上でのブレイクインが完了しますので、J項の要領でタペットギャップを調整した後、次項によりキャブレターを調整したのち甘めで10フライト位行えばブレイクインは完了します。

飛行時の注意-最初の内は万一エンストした場合でも飛行場に戻る事が出来る距離及び風上で高度は高く取ります。
最初から低空で飛行しますと、エンジントラブルによる不時着時に機体を壊す事になります。

1. キャブレターの取扱と調整について

キャブレターの調整の基本は、最初にメインニードルでピーク（最高回転）を出してから、スロットルバルブとスローニードル及びアイドルアジャストスクリューでアイドルリング（低速回転）を出します。（逆には出来ません。）

①燃料タンクを満タンにした後、Gによりエンジンを始動し、スロットルバルブ開度をスロットル・スティックにて全開にした後メインニードルにより回転計と排気音を聞きながらピークを慎重に出します。

※㊟-メインニードルの閉め過ぎはノッキングを起し、プロペラナットが緩み非常に危険です。その時はすぐにメインニードルを反時計方向に廻して甘くします。

②次にスロットルバルブを閉じていき、アイドルリング回転が2,000rpm~2,500rpm位の範囲でエンジンが安定して回る迄、スローニードルは（-）ドライバーで、スロットルバルブの開度はスロットル・スティックで慎重に調整します。（下図参照）（アイドルリングの開度を固定する場合は、アイドルアジャストスクリューも併用します。）

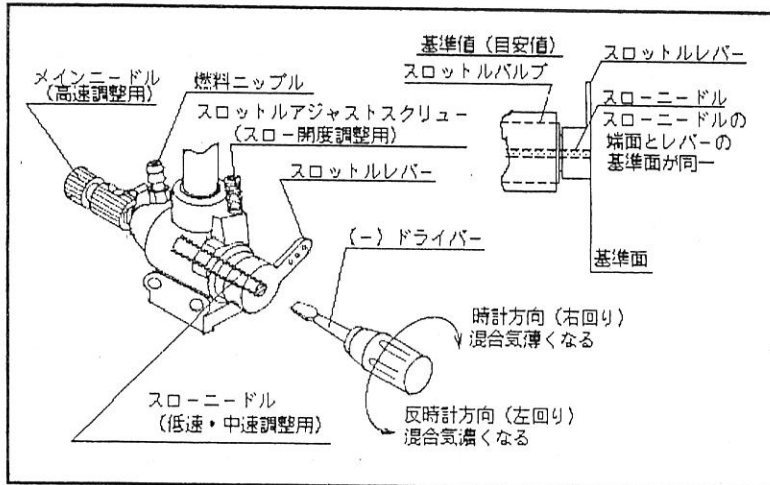
③アイドルリングが決まったら、スロットルバルブをゆっくり全開にしています。途中回転がもたついたり、急に上昇した場合はスローニードルにて微調整しながら、アイドルリングからピーク迄直線的に変化する迄慎重に調整します。

④前記の調整が完了したら、今度はアイドルリングからピーク迄を早く行います。この時スロットルバルブが全開の状態と同時に回転がピークにならず遅れる場合は、メインニードルをローレット目で1コマ戻しては、またアイドルリングからピーク迄を早く行います。これを繰り返してレスポンスが良くなる迄慎重に行います。

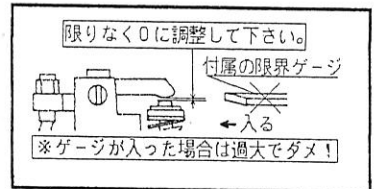
⑤全ての状態が決まったらローレット目で2~3コマ（回転数が300rpm位）位戻して甘くします。

※例えば満タン時のピーク回転数が9,800rpmとしますと、300rpm戻して9,500rpmと云うふうの設定します。300rpm位甘めにして運転するのがエンジンを長持ちさせるコツですし、ベアリングも錆づらくなります。

※エンジンの取付位置、タンクの位置、プロペラ、燃料、プラグ、気象条件等により調整が必要になりますが、キャブレターのスローニードルの開度は下図の標準値が一応の目安値になります。



（飛行させながら、低速、中速、高速が、機体にベストマッチする様に微調整して下さい。）



J. 通常の運転及び保守並びに補足事項

(イ) メインニードルの絞りが過ぎはオーバーヒートになりますので、ピークより甘めに調整します。（絞りが過ぎはノッキング等及びエンスト並びにコンロッド、カムギヤに悪影響が出ます。）

(ロ) タペットギャップの調整

初期ブレイクインが終了したら、初期摩耗の為タペットギャップ（バルブクリアランス）を調整します。以後10~20フライド毎に確認して下さい。タペットギャップの調整は、エンジンが冷えている時に行います。

やり方は、プラグとロッカーアームカバーを外してプロペラをゆっくり正回転方向に手で廻して行くと、ロッカーアームが止まり、更に廻すとピストンが圧縮上死点になりますので、その位置で圧縮が有る範囲で限りなく0になる様に、付属のスパナと六角レンチで調整します。ギャップを確認したらロックナットを確実に締め付けます。（余り強く締めないこと）

※実車のエンジンの場合は、バルブの伸びを想定してわずかな隙間を与えていますので、当社のエンジンの場合、運転中はシリンダ（アルミダイカストの為）の方がバルブよりも伸びが大きいため隙間が大きくなりますので、冷間時は0に限りなく近づける必要が有ります。

以後上記の要領で時々点検して、付属のゲージ（限界ゲージ、厚み0.1mm）が入るようになったら隙間が過大ですので調整します。タペットギャップは4サイクルエンジン保守上最重要な要素であり、隙間が過大のまま運転すると性能劣化の原因になります。

(ハ) エキゾーストパイプをシリンダに取付ける場合及びプロペラナットを取付ける場合は、ネジ部にシリコンラバー（パスコーク等）を薄く塗ってから（付け過ぎない様に。）ネジ込んで下さい。漏れ止め及び緩み止めになります。

(ニ) プロペラナット及びエキゾーストナット（熱い時）等は、時々増し締めをして下さい。

(ホ) 飛行終了後はキャブレターやブリーザから市販のスプレー式の防錆潤滑剤を、エンジン全体に行き渡る様に注油して下さい。

(ヘ) 長期間運転しない場合は、プラグ、リヤカバー、ヘッドカバー等を外してアルコールで充分洗浄し潤滑油等を注油した後、元の状態に組み立てビニール袋を掛けて置きます。

(ト) エンジン停止の時は、混合気の多い状態でエンジンを停止すると、クランクケース内部のベアリング等が錆る事がありますので停止前に最高回転で10秒位運転させて、燃料をカットして停止させます。

(チ) エンジンの回転部分と摺動面に摩擦と焼付防止の為、黒色のモリブデン系のオイルが注油されていますので運転時にブリーザーニードル、マフラー等から黒色の廃油がありますが、心配ありませんので其のまま運転して下さい。

(リ) ピストン、ベアリング、カムギヤ等の潤滑は、燃料中のオイルがシリンダとピストンの隙間よりクランクケース内部に入り潤滑します。

(ヌ) 廃油の排出はフロント下部のブリーザーニードルに、シリコンチューブ等をつないで機外に出して下さい。

(ル) 他人の迷惑にならないよう、又安全には充分気を付けて下さい。

(オ) 模型飛行機を飛ばすエンジンといっても、オモチャでは無いので慎重に取り扱って下さい。

K. 分解・組立上の注意点

エンジンの分解・組立はお薦め出来ませんが、もし分解・組立される場合は次の点に注意して慎重に行ってください。

(オーバーホール及び修理は当社サービス迄、エンジンを洗浄の上御送り下さい。)

(イ) 分解する場合は、部品の方向性を確認しながら、自分なりに各部品に合マーク(サインペン等を使用する。)を付けて、順序良く行って下さい。また部品は洗浄して下さい。

特に、バルブタイミング、バルブのインレットとエキゾースト、ピストンの向き、コンロッドの向き等には注意して下さい。

(ロ) シリンダーのネジは一箇所を一気に緩めず、対角線に3回位に分けて緩めます。(一気に緩めると歪みの原因になります。)

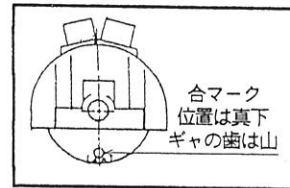
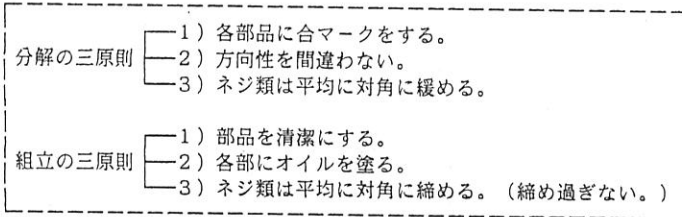
(ハ) 組立時は分解時の反対に行います。この時ネジ先端にはオイルを付けて締め付けます。

(ネジが乾いた状態で締め付けますと、雌ネジ側が損傷し易いのでご注意ください。ネジにも潤滑油が必要です。)

(ニ) カムギヤは図のように、合マークを真下(ギヤの歯は山の位置)にして、クランクシャフトの上死点(ギヤの歯は谷の位置)と合わせます。

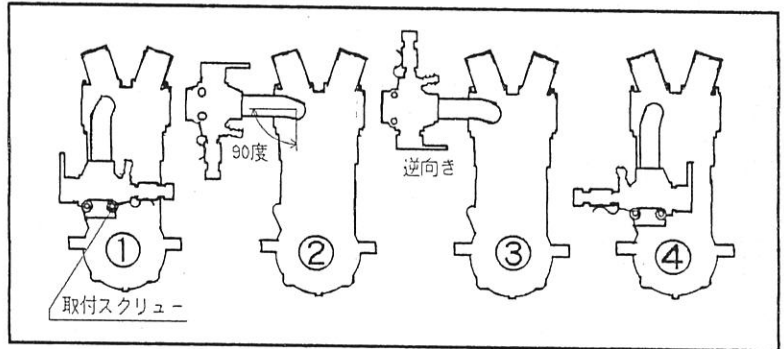
(ホ) ピストン、コンロッド、ロッカーアーム、ピン類、プッシュロッド、タペット等はそれぞれ元の位置に組み込むのがコツです。(共通部品でもそれぞれに当りが付いています。)

組立時は各部品にオイルを塗り、合マーク、方向性を確認しながら順序良く、締め過ぎない様に組み立てる。



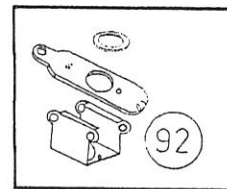
(ヘ) キャブレターの取付方向の変更(図を参照)

- ① 取付キャップスクリーンを外して、キャブレターを動く様にする。
- ② キャブレター及びインテークパイプは外さず、インテークパイプがシリンダに差し込んである部分を支点にして90度位図の②の様に回転する。
- ③ 前記の位置にて、キャブレターを逆向きに廻す。
- ④ キャブレターを取付位置に戻して、取付キャップスクリーンで取付ける。この時強くキャップスクリーンを締め過ぎるとスロットルバルブ(ローター)の動きが悪くなるので注意して下さい。



L. オプションパーツ (*価格は価格表参照)

- (1) チョークバルブ一式(右図)
- (2) スピナーナット(M7×1)(45~91)
- (3) ラジアルマウント(45~56, 72)
- (4) エンジンベット(45~56, 72)
- (5) スピナー取付ナット(先端M3×0.5)
- (6) スピナー取付ナット(先端M4×0.7)
- (7) スピナー取付ナット(先端M5×0.8)
- (8) 燃料フィルター(F-1)
- (9) グロープラグ(P-S)(2コ入り)



改良の為、予告無く仕様を変更する事が有りますので御了承下さい。

株式会社 斎藤製作所

〒272-0024 千葉県市川市稲荷木3-22-7 電話 047-378-4156 (代表)

FAX 047-378-4155

ホームページ・アドレス = <http://www.saito-mfg.com>

SAITO FA-50-50GK 部品表

NO	部 品 名	個数
01B	シリンダ	1
06	ピストン	1
07	ピストンピン	1
08	ピストンピン・リテーナー	2
09	ピストンリング	1
10A	コネクティングロッド	1
14	シリンダ・スクリューセット (14-1, 14-2,)	1セット
15C	クランクケース	1
17B	リヤカバー	1
19	ブリーザーニップル	1
20A	フロントボールベアリング	1
22A	リヤボールベアリング	1
23A	クランクシャフト (23-1, 25)	1
24	ピニオンギヤ	1
26	クランクシャフト・カラー	1
27	テーパコレット&ドライブフランジ (21-7, 27-2)	各 1
28A	プロペラワッシャ&ナット (28-1, 28-2A)	各 1
31	クランクケース・スクリューセット (14-1, 31-1, 31-2)	1セット
32B	エンジンガスケットセット 32-1, 32-2, 32-3, 32-4, 32-5, 32-6, 32-7	1セット
33A	カムギヤハウス	1
35	カムギヤ	1
36A	カムギヤシャフト (36A, 32-7)	1
37	スチールワッシャ	2
38	タペット (バルブリフター)	2
39	プッシュロッド	2

NO	部 品 名	個数
40	プッシュロッドカバー&ラバーシール (40-1, 40-2, 40-3)	各 2
41	ロッカーアーム	2
42	ロッカーアームスクリュ&ナット (42-1, 42-2)	各 2
43	ロッカーアームピン	2
46	バルブ (吸入&排気)	2
47	バルブスプリング, 押え, コッター (47-1, 47-2, 48)	各 2
48	コッター (バルブスプリングリテーナロック)	2
49A	ロッカーアームカバー	2
69	インテークマニフォルド (インテークパイプ)	1
74C	マフラー	1
75B	エキゾースト・マニホールドセット (75-1B, 80A)	1セット
80A	マフラー・ナット	2
82-1C	キャブレター・一式	1セット
83-1A	キャブレターボディ&アッセンブリ 82-1-1A, 82-1-2, 82-1-3, 82-1-4, 82-1-7, 82-1-8, 82-1-13, 82-1-15	1セット
85A	メイン・ニードル (85A, 90-1)	1
87A	スロットルバルブ・アッセンブリ 82-1-5A, 82-1-9, 82-1-14, 88B, 89, 90-1	1セット
88B	スロットルレバー (88B, 90-1)	1
89	スローニードル (アイドルニードル)	1
90A	キャブレタースクリュ&セット 82-1-7, 82-1-8, 82-1-14, 82-1-15, 90-1	1セット
91A	キャブレターガスケットセット 32-4, 32-5, 32-6, 82-1-9, 82-1-13, 91-1	1セット
110	緩み止めナット	1
92	チョークバルブ・一式 (オプション)	1セット

FA-50

