

SAITO FA-170R3 (AAC) 4サイクルエンジン取扱説明書

SAITO FA-170R3エンジンを、お買い上げ頂き誠に有り難う御座居ます。

お買い上げ頂きましたエンジンは貴方のエンジンです。

取扱説明書を良くお読みになって大事に可愛がって下さい。

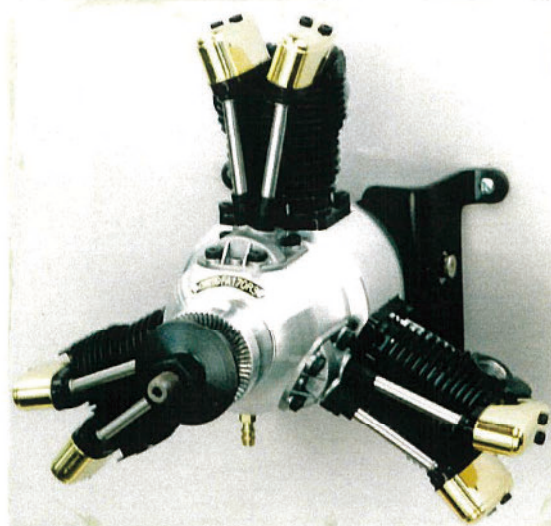
万一製作上の不備な点等がありました時は責任を持って修理致しますが本エンジンは構造上、専用治工具等で組立てられていますので、絶対に分解しないようにして下さい。

尚、墜落等の破損や故障の場合は、当社サービスセンター迄お送り下さい。

また、不要な分解等がなされた場合には保証しかねる場合がありますので御了承下さい。

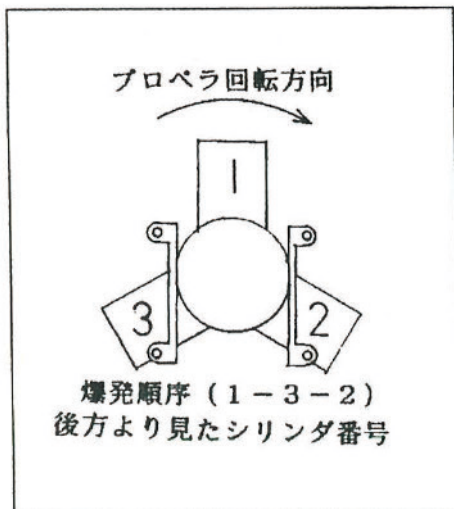
SAITO FA-170R3エンジンは、
中型クラスの星形3気筒4サイクルエンジンです。

飛行機は、下記のデータを参考にして機種を選定して下さい。



FA-170R3 データ

ボア	24.8φmm×3	ストローク	19.2mm×3	行程容積	27.8cc
重量	約1,345g	爆発順序	1-3-2	エンジン外径	約200φmm
実用回転数	2,000~9,500r.p.m	プロペラ	標準APC-15"×8", 16"×8"	静止推力	約6.2kg (プロペラ APC-15"×8")
燃料消費量	45cc/1分 (フルスロットル時、燃料=ニトロ15%合成油系、プロペラー APC15"×8" 回転数=約9,400rpm)	※プロペラの大小により、燃費は変わります。ロードの大きいプロペラは多くなり、ロードの少ないプロペラは少なくなります。			

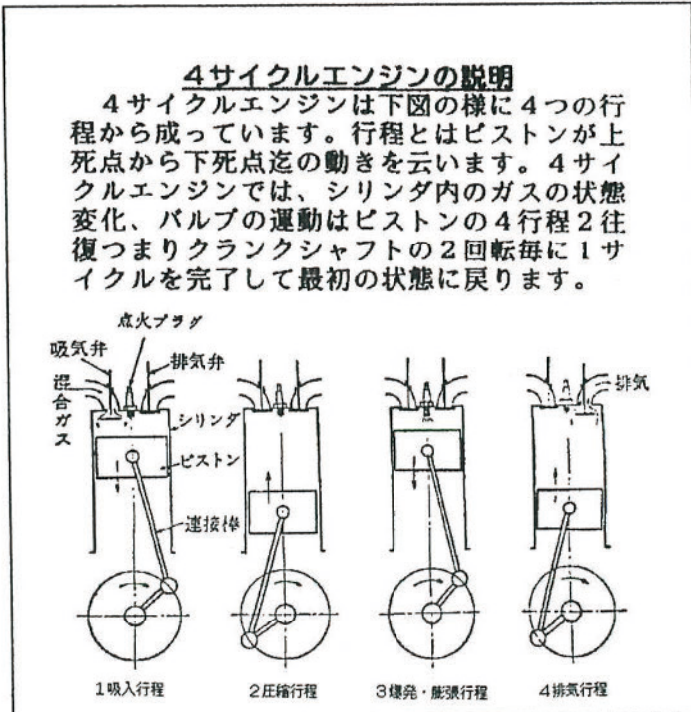


FA-170R3の特長

- 中型のスケール機等に最適
- 低振動 (等間隔爆発の為)
- エンジン始動の容易さ (正回転方向)
- 実機に迫る排気音
- 当社考案特殊ポート型インターカムニホルドにより混合気を平均化し、

プラグヒート無しでアイドリングは安定

- シリンダーヘッド⇒半球形燃焼室により、燃焼効率及び容積効率の向上を図っています。
- シリンダー ⇒アルミシリンダーの内面にハードクロームメッキを施して、軽量、耐久力を重視し、シリンダーヘッドとの一体化により歪み防止冷却効率等の向上を図っています。
- ピストン ⇒高シリコンアルミの使用及びコンプレッションリング付きで、高性能化を図っています。
- クランクシャフト⇒クロームモリブデン鋼製の一体鍛造型で非常に頑丈に出来ております。2ボールベアリング支持型
- キャブレター ⇒スロー絞りとびスロットル延長アダプター付
- カム ⇒最大バルブリフトの時間が長いハイカム仕様
- プロペラ脱落防止安全設計⇒ナットが緩みにくい安全機構



④ 燃 料

市販の良質なグローエンジン用で、ニトロメタン10~20%の合成油系をお奨めします。エンジンの長寿命、性能維持の為、オイル20%以上含有の燃料を使用して下さい。(低オイル燃料は使用しないでください) 4サイクルは排気温度が高く、ヒマン油系はカーボンが溜り易いので避けてください。燃料フィルターは必ず取付けてください。弊社の燃料フィルターF-1は最高の機能を発揮します。

⑤ 燃料タンク

容量はデータを参考にして選定して下さい。
タンクレベルはキャブレータの中心より 5mm位低く設定します。

⑥ プ ラ グ

4サイクルエンジンは、2回転に1回の爆発になりますので、プラグの選択は重要です。

SAITO P-4プラグをお薦め致します。不適当なプラグはエンジン不調を来します。

また、こまめに新品と交換する事も必要です。

⑦ プロペラ

当社のグロープラグ“SAI GP01” (SS)をお薦め致します。

機体によって異なりますが、APC-15”×8”、16”×8”が標準です。

出来るだけ頑丈で、高品質の物を御使用下さい。

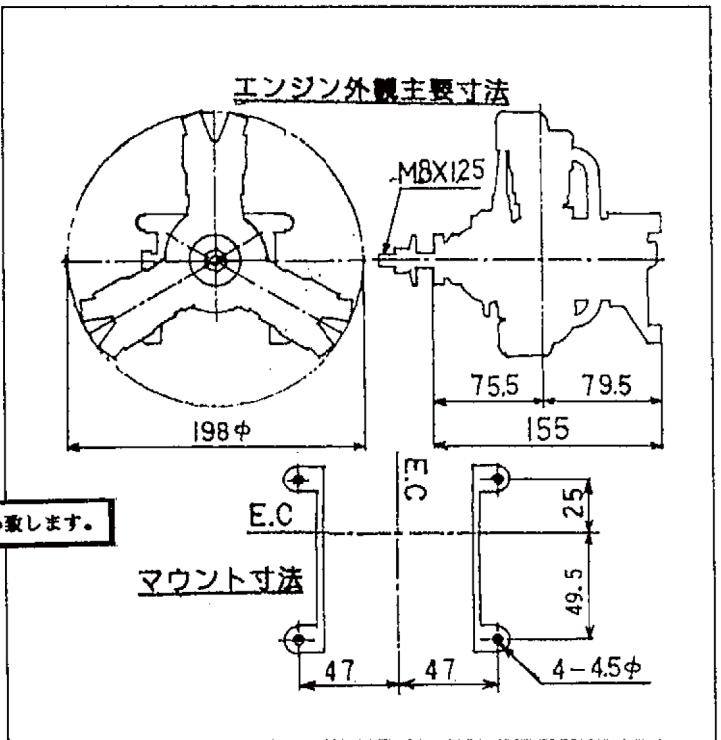
(グラス系かカーボン系が良いでしょう。)

エンジンの慣し運転が完全に終わり、調子が出ますと

APC-15”×8”で約9,400rpm

APC-16”×8”で約9,000rpm 位になります。

またバランスは充分取って下さい。アンバランスのプロペラは振動が多く性能が低下しますし危険です。



※尚、エンジンの構造上最高回転数が、小型のプロペラで地上9,500rpmを超えるような運転及び過大なプロペラでの8,500rpmを下回るような運転は避けて下さい。マスターロッド、クランクシャフト、ベアリング等の破損の原因になります。

地上で8,500rpm~9,500rpm域で調子よく回るプロペラを使用して下さい。

同一のサイズでもメーカによって違いますし、同一メーカの同一サイズのプロペラでも違う場合があります。

⑧ キャブレータの取扱と調整 (キャブレータの取付位置は絶対に交えないで下さい。エンジン不調の原因になります。)

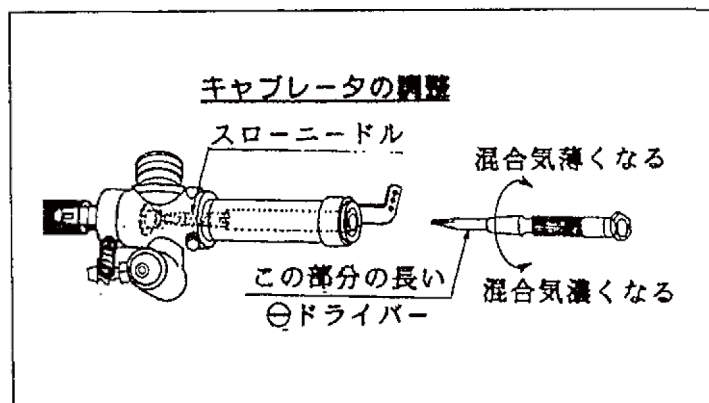
弊社のキャブレータは出荷時に最良の結果が得られるように、スローニードルを調整してありますが、エンジンの取付位置、プロペラ、燃料、プラグ、気象条件等により若干の再調整が必要とされます。下図を参考にして下さい。

(スローニードルを大きく何回も廻して判然としなくなった時は、スロットルバルブを全閉にしスローニードルを時計回りに締め込み、止まった位置から約3/4回転、反時計回りに戻した位置が標準開度です。)

- ① メインニードルを3~3/4回転位開けます。(但し、あくまでも目安です。)
- ② スロットルバルブを1/4程度開けエンジンをスタートします。
- ③ スロットルバルブを全開にし、最良の高速回転が得られるようにメインニードルを調整して下さい。(タコメータを使用すると正確です。絞り過ぎには注意します。)

※例えばピーク回転数が9,300rpmとしますと、300rpm戻して9,000rpmと云うふうに設定します。300rpm位甘めにして運転するのが、エンジンを長持ちさせるコツです。ベアリングも錆びずくなります。

- ④ 次にスロットルバルブを徐々に閉じて、アイドリングの調整をします。
 - a. 混合気が濃過ぎる場合
スロットルを最スローにした場合、エンジンが止まってしまう。
最スローからスロットルを急激に全開した時、白煙を出しながら、濁った音を出して回転がもたついて上昇する場合。
この場合は、スローニードルを時計方向に廻して混合気を薄くする。
 - b. 混合気が薄過ぎる場合
スロットルを最スローにした場合、エンジンが止まってしまう。
最スローからスロットルを急激に全開した時、止まってしまうたり、白煙が出ないで乾いた音を出しながら少し遅れて回転が上昇する場合。
この場合は、スローニードルを反時計方向に廻して混合気を濃くする。
- ⑤ 上記の調整を充分に行い、エンジンのレスポンスが最良となるようにして下さい。
- ⑥ 尚、アイドリング時のスロットルバルブ開度は、サーボで行って下さい。



⑤ エンジンのスタート方法

エンジンのスタートは次の順序で行って下さい。

(マフラープレッシャーは必ず使用して下さい。)

※エンジンは頑丈で平行度が出たテスト台に固定するか、機体に搭載して下さい。

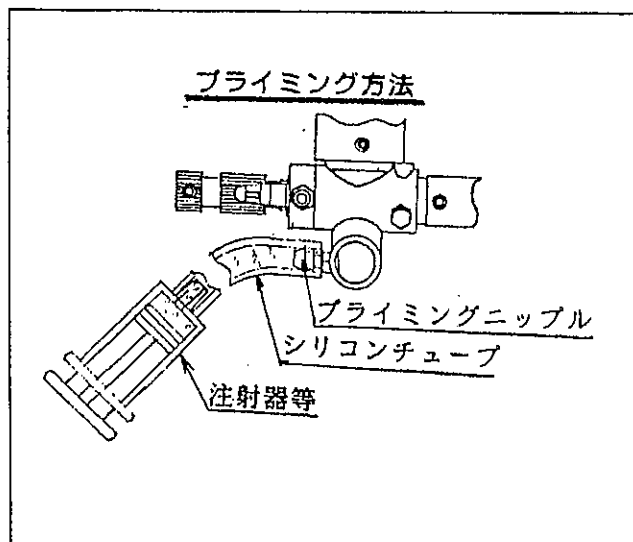
タンクはテスト台で行う時は、500cc 以上のものを使用して下さい。

プロペラはガラス系かカーボン系の15×8 位 (APC15×8 が標準) を使用します。
16×8

「見物人が居たら、始動前に必ず後方に移動してもらって下さい。」

- ① ニードルバルブを3～3½回転位開けます。
(但し、これはあくまでも目安でありエンジン始動後薄い場合は開き、濃い場合は閉めます。またプロペラサイズが大きい場合は開き、小さい場合は閉め込むことになります。)
- ② プライミングは図の様に、注射器等で燃料を適量 (1～2cc位) キャブレターに注入します。
- ③ 2.回手動でクランクして燃料を各シリンダに送ります。
(スタータを使用する場合も必ず手動でクランクしてからスタートして下さい。オーバーチョークの場合マスターロッド等を破損する場合があります。)
- ④ スロットルバルブを低速よりわずかに開けます。
(スロットルを開け過ぎてのスタートは機体が飛び出して危険です。)
- ⑤ プロペラを正回転方向でコンプレッションがある所にしてプラグに通電しヒートします。
(電池が小容量の場合は、3個別々にヒートします。)
- ⑥ プロペラを正回転方向に勢いよくクランクすればエンジンは始動します。
(多気筒エンジンの場合ケッチンはありませんが、必ず手袋をはめて下さい。またスタータを使用した方が安全です。)

(尚、機体を押える片方の腕はプロペラに充分注意し、ニードル調整は必ずエンジンの後方で行って下さい。)



⑥ ブレークイン

ブレークインはエンジンの性能を最高に引き出す重要な方法です。 (回転計の使用をお勧めします。)

①の要領でエンジンがスタートしましたら、スロットルバルブ開度を約1/2以下にして、ニードルバルブを開いて一番甘くなる状態にて約3,000rpm～4,000rpmにセットして約20分位運転します。(場合によっては、通電したままで運転します。)

(このブレークインは、主に濃い混合気の状態にてコンロッド、ギャ及び可動部等の初期のなじみが目的です。)

次にニードルバルブとスロットルバルブ開度の調整によりピークの80%位の回転で1タンク運転します。(この場合もなるべく甘くします。)

最後にスロットルバルブ開度を全開にしニードルバルブによりピークと甘めを交互に行いながらピークにむらが無くなれば、一応地上でのブレークインが終了しますので、以下のように本格的にキャブレターを調整します。

- ① まず、スロットルバルブを全開にします。
- ② メインニードルでピークを慎重に出し、ピークが出たらメインニードルを1/4回転位戻して甘めにします。
- ③ スロットルバルブをゆっくりアイドル側にもって行き、スローニードルにて回転数を約2,000rpm位に調整します。
- ④ 最後にハイ、スロー、レスポンスを慎重に調整します。
- ⑤ いよいよ飛行に移りますが、最初の内は万が一エンストした場合でも飛行場に戻る事が出来る距離及び風上で高度は高く取ります。最初から低空で飛行しますと、不時着時に機体を壊す事になります。
- ⑥ 甘めで5フライト位行えば、ブレークインは完了します。

⑦ 通常の運転及び保守

(イ) ニードルバルブの絞り過ぎはオーバーヒートになりますので、ピークより甘めに調整します。

(絞り過ぎはノッキング等及びエンスト並びにコンロッド、カムギャに悪影響が出ます。)

(ロ) 最初1時間位運転したら、初期摩耗の為タベットギャップ (バルブクリアランス) を調整します。

タベットギャップの調整は、エンジンが冷えている時に田縮行程で図に示すようなわずかな隙間が得られる様に、付属のスパナと六角レンチで調整します。ギャップを確認したらロックナットを確実に締め付けます。(余り強く締めないこと)

以上上記の要領で時々点検して、**ゲージ(厚み0.1mm)が入るようになったら隙間が過大ですので調整します。**

タベットギャップは4サイクルエンジン保守上最重要な要素であり、隙間が過大のまま運転すると性能劣化の原因になります。



(ハ) ロッカーアーム及びバルブ回りは点検時、必要に応じて注油して下さい。

(ニ) 飛行終了後はキャブレターやブリーザーから、市販のスプレー式の防錆潤滑剤をエンジン全体に行き渡る様に注油して下さい。

(ホ) 長期間運転しない場合は、潤滑油等を注油後ビニール袋を掛けて置きます。

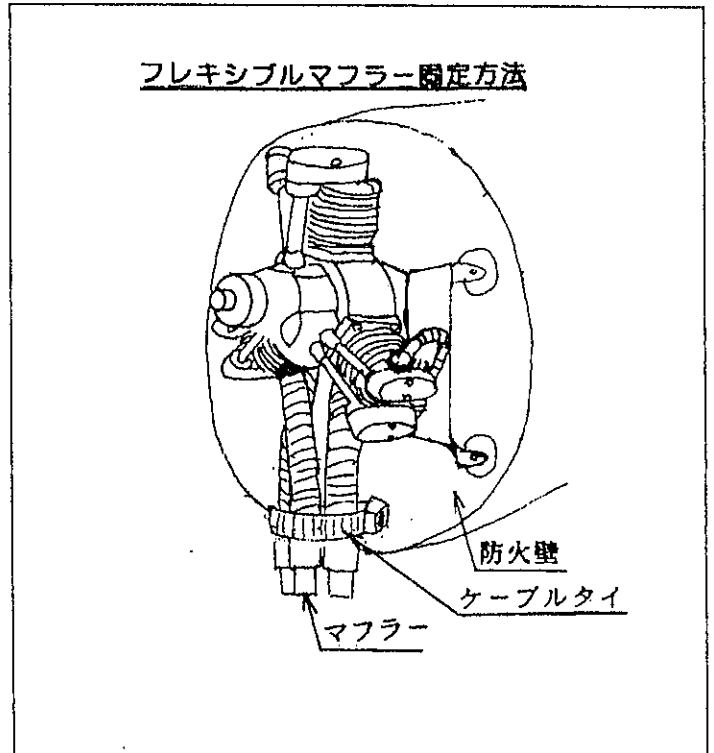
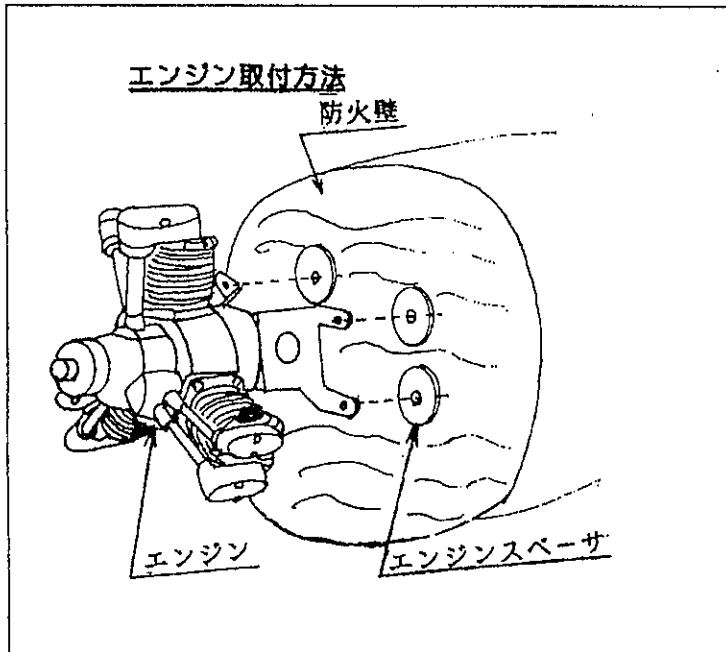
⑧ エンジン内部の潤滑及び廃油の排出

ピストン、ベアリング、カム、ギャ等の潤滑は、燃料中のオイルがピストンの隙間よりクランクケース内部に入り潤滑します。

廃油の排出はクランクケース下部のブリーザーニップルよりシリコンチューブ等で排気管の先端にバンド等で固定します。

エンジンの取付並びにマフラーの固定方法は図を参考にして下さい。

図の様にエンジンマウントと防火壁の間にエンジンマウントスペーサを入れますと取付ボルトで締め付けた場合の防火壁の沈み込みが小さくなり、また補強にもなります。(エンジンマウントスペーサは標準付属品)

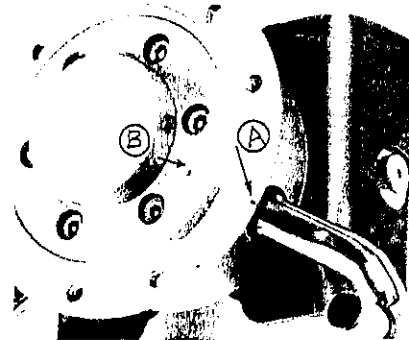
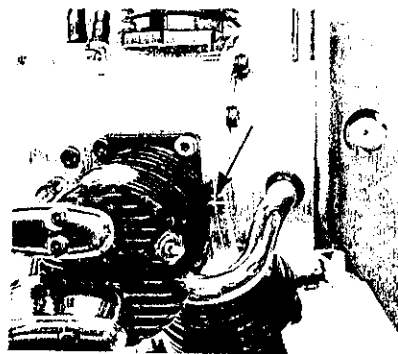


※配線上の注意

付属のプラグ用ワイヤーハーネスは同じ長さで使用すること。
電流を平均化する為、長い場合は配線を束ねて使用し、切断しないで下さい。

尚、アイドル時のプラグヒートは、必要ありません。

リヤカバー組付け上の注意



リヤカバー-AB, A' sssy (写真右) をクランクケースに取付ける時は3番シリンダーの取付け部にある矢印一印とAB, A' sssyの矢印Aマークを合せて下さい。

リヤカバー-AとBを組立てる時は矢印のマークと矢印oとを合せて下さい。

標準付属品

- | | | | |
|--|----|--|--------------|
| 1. タペット調整ネジ用スパナ | 1コ | 8. ニードルバルブ延長バー | 1コ |
| 2. タペット調整用ギャップゲージ(0.1T) | 1コ | 9. グロープラグ "SAI GP01" SS | 3コ (エンジンに付属) |
| 3. スロ-ニードル調整ドライバ | 1コ | 10. エンジンマウントスペーサ | 4コ |
| 4. 六角レンチ (二面幅3.0, 2.5, 2.0, 1.5 各1本) | 1組 | 11. プラグ用ワイヤーハーネス (赤3本, 黒1本, 金具2コ) | 1組 |
| 5. ... | 1コ | エンジンマウント取付用ネジ (M4X25ボルト, 菊ワッシャー, M4爪付ナット 各4) | 1組 |
| 6. ... | 1コ | | |
| 7. フレキシブル排気管セット (3本) (アルミガスケット3枚, ケーブルタイ黒2本) | 1組 | | |

改良の為、予告無く仕様を変更する事が有りますので御了承下さい。

株式会社 斎藤製作所

〒272-0024 千葉県市川市稲荷木3-22-7
電話 047-378-4156 (代表) FAX 047-378-4155
ホームページ・アドレス = <http://www.saito-mfg.com>

SAITO FA-170R3 部品表

NO	部 品 名	個数
01	シリンダ	3
06	ピストン	3
07	ピストンピン	3
08	ピストンピン・リテーナー	6
09	ピストンリング	3
10	主コネクティングロッド (マスターロッド)	1
11	副コネクティングロッド (リンクロッド)	2
12	リンクピン	2
13	リンクピンリテーナー (E-リング)	4
14	シリンダ・スクリューセット	3セット
15	クランクケース	1
17	リヤカバー A (インテークマニホールド)	1
18	リヤカバー B	1
19	ブリーザーニップル	1
20	フロントボールベアリング	1
22	リヤボールベアリング	1
23	クランクシャフト	1
27	テーバーコレット & ドライブフランジ	各 1
28	プロペラワッシャ & ナット	各 1
31	クランクケース・スクリューセット	1セット
32	エンジンガスケットセット	1セット
33	カムギヤーハウス	3

NO	部 品 名	個数
35	カムギヤー	3
36	カムギヤーシャフト	3
37	スチールワッシャセット	1セット
38	タペット (バルブリフター)	6
39	ブッシュロッド	6
40	ブッシュロッドカバー & ラバーシール	各 6
41	ロッカーアーム	6
42	ロッカーアームスクリュー & ナット	各 6
43	ロッカーアームピン	6
46	バルブ (吸入 & 排気)	6
47	バルブスプリング & 押え (リテーナー)	各 6
48	コッター (バルブスプリングリテーナーロック)	12
49	ロッカーアームカバー	6
69	インテークパイプ	3
78	マフラーセット	1セット
82	キャブレター・一式	1セット
83	キャブレターボディ・アッセンブリ	1セット
85	ニードルバルブ	1
87	スロットルバルブ・アッセンブリ	1セット
95	マウント	1セット
110	緩み止めナット	1
121	クランクピン・プラグ	1
131	スロットルバルブ延長アダプター	1

FA-170R3

