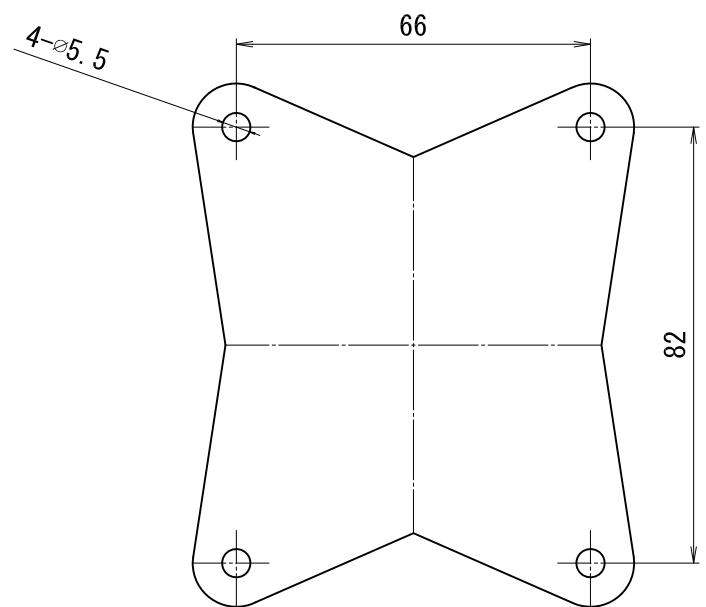


# FG-60R3二面図

ボア (Bore)	∅32 × 3 (mm)
ストローク (Stroke)	25 × 3 (mm)
行程容積 (Disp)	60.32 (cc)
ストローク・ボア比 (S/B)	0.78
重量 (Weight)	エンジン本体 1,700 (g)
	マフラー一式 190 (g)
	イグニッション 195 (g)
実用回転数 (Practical Range)	1,500~7,000 (rpm)
プロペラ (Prop)	21 × 10~23 × 8 (inch)
静止推力 (Static thrust)	MEJZLIK 22 × 10~約7kg (6,700rpm)
燃料消費量 (Fuel Efficiency)	約30 (cc/min)



マウント取付寸法

