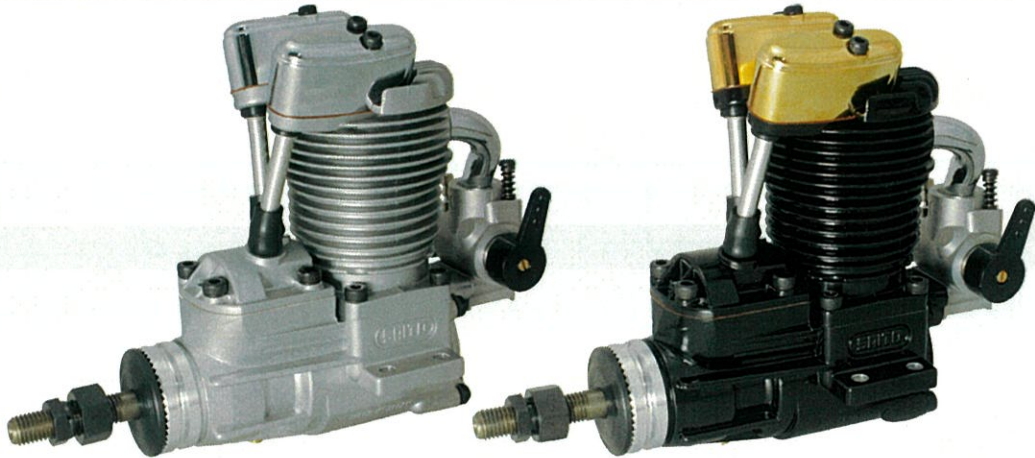




# SAITO FA-56B/BGK

4サイクル グローエンジン取扱説明書



この度は、模型飛行機専用4サイクルグローエンジン SAITO FA-56B/BGK をお買い上げ頂き誠にありがとうございます。お買い上げ頂きましたエンジンは貴方のエンジンです。本取扱説明書、必ず良くお読みになり、間違った使用をせず大切に可愛がって下さい。

万が一製作上の不備な点や不都合等がありました時は責任をもって修理致しますが、飛行機以外への使用や不要な分解による故障や改造、並びに説明書以外の使用による故障や不具合については、保証の対象にはなりません。またエンジン使用の際の責任やその他法律、条令等に対する義務、責任は購入者及び使用者が全て負い、弊社は一切の責任を負わない事をご了承の上ご使用下さい。

尚、部品購入の際は、小売店か直接弊社迄お電話、FAXにて、お申し込み下さい。

### 部品申込方法(例)

エンジン名	:FA-56B	製造記号:A(エンジンベットの刻印)
部品名	:シリンダ	部品番号:01
数量	:1	

SAITO FA-56B/BGK(ゴールデンナイト)は、4サイクルエンジンでは世界初のAAC方式(Aluminum Piston, Aluminum Cylinder, Hard Chrome Plated)により高性能かつ耐久力があり、また小型、軽量化に重点を置いて設計されたエンジンです。

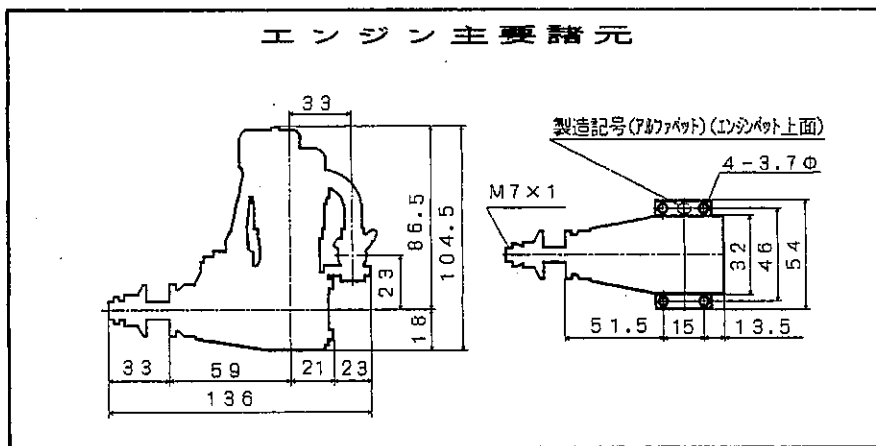
### FA-56B/BGKの特徴

- シリンダー・・・耐久力を重視し、ライナーを用いずシリンダー内面に直接ハードクロムメッキを施し、またシリンダーヘッドとシリンダーを一体化して歪みの防止、軽量化、冷却効率等の向上を図っています。
- ピストン・・・高シリコンアルミピストンにコンプレッションリング付きで、高性能化を図っています。
- クランクシャフト・・・クロームモリブデン鋼を鍛造した頑丈な物で、2個のボールベアリングで支持されています。
- カムギヤ・・・フロントに配置して、コンパクト化を図っています。
- カム・・・高出力型のハイカム仕様です。
- 燃焼室・・・半球型の改良型燃焼室の採用により効率を向上しています。
- キャブレター・・・スロー絞リ式の高性能タイプです。
- 排気音・・・実機の排気音に似た音質です。

### FA-56B/BGK主要諸元

ボア	Ø24.8mm	ストローク	19.0mm	行程容積	9.18cc
重量	本体:約414g(マフラー付約458g)				
実用回転数	2,000-12,000rpm	地上最高回転数	9,500-11,000rpm		
プロペラ	11"×7"・11"×9" / 12"×5"・12"×7" 13"×5"・13"×6"	静止推力	APC11"×7":約1.4kgf / 12"×6":約1.7kg / 13"×6":約2.0kg		
燃料	ニトロメタン 10~20%の合成油系グロー燃料		用途	2スト30-40クラス、4スト50クラス	
燃料消費率	約20cc/min(フルスロットル 10,300rpm にて) *プロペラのロードの大小により燃費は変動します。 ロード大→燃料消費多い ロード小→燃料消費少ない 実際の飛行時は、地上よりも燃料を多く消費します。				
標準付属品	タペット調整用スバナ	1pc	メインニードルバルブ延長バー	1pc	
	バルブクリアランス用限界ゲージ(0.1t)	1pc	マフラー	1set	
	六角レンチセット(1.5,2.0,2.5)	1set	SAIGP-01(SS)グロープラグ(エンジンに取付済)	1pc	

## エンジン主要諸元



### A. 燃料

市販の良質なグローエンジン飛行機用でニトロメタン10～20%位の合成油系をお薦めします。  
4サイクルエンジンは排気温度が高いのでヒマシ油系はカーボンが溜り易いので避けて下さい。  
また燃料フィルターは、必ず取付して下さい。

弊社の燃料フィルター“F-1”は最高の性能を発揮します。

### B. 燃料タンク

容量はデーターを参考にして市販品の中から最良の物を選定して下さい。  
液面は、キャブレターの燃料ニップルとだいたい同じ高さになる様にして下さい。  
燃料取り入れ口の縁は、タンクの後部の壁面から約3～5mm位離して下さい。  
※タンク内のアルミパイプ、シリコンチューブの亀裂が無いか確認して下さい。  
当社のエンジンはマフラープレッシャーを使用しますので、漏れには十分注意して下さい。  
配管のシリコンチューブも必要以上に長くしない様にして下さい。(亀裂に注意して下さい。)

### C. プラグ

4サイクルエンジンは、2回転に1回の爆発になりますので、プラグの選択は重要です。不適当なプラグはエンジンの不調を来たします。また燃料とのマッチングや季節によっても調子が変わりますので、色々テストをされるのが良いと思います。  
(他社のプラグにも当社のエンジンにマッチングする物もありますし、切れていなくても長時間の使用で劣化しますので、こまめに新品と交換する事も必要です。)

弊社のグロープラグ“SAIGP-01(SS)”のご使用をお薦め致します。

### D. プロペラについて

機体によって異なりますが、データー表(一応の目安)を参考にして御選び下さい。  
一般に市販されている物で、信頼性の高い物を御使用下さい。(APCを推奨します。)  
バランスは十分に取って下さい。(バランサーでバランスを取る様にして下さい。)アンバランスのプロペラは振動が多く性能が低下しますし危険です。また傷等が入った場合は危険ですので必ず新品と交換して下さい。

※尚、エンジンの構造上、地上の最高回転数が11,500rpmを超える様な負荷の軽いプロペラでの運転、及び負荷が大きいプロペラで地上の最高回転数が9,000rpmを下回る様な運転は避けて下さい。  
クランクシャフト、ベアリング、コンロッド、ギヤ等の破損の原因になります。

本エンジンの性能を考えると地上で9,500rpm～11,000rpm域で機体にマッチングし調子よく廻るプロペラをご使用下さい。  
(標準サイズ以外でも、この回転域であれば問題有りませんが、直径が大きくなるに従いベアリングの摩耗が早くなります。)  
同一サイズでもメーカーによって回転数が違いますし、同一メーカーの同一サイズのプロペラでも違う場合がありますので色々テストをされるのが良いと思います。

### E. エンジンの取付について

サイドマウント、正立、倒立、全方向いずれも可能です。  
倒立は着陸等でシリンダーヘッド等を傷める可能性がある為注意して下さい。また倒立で使用の場合、しばらく運転しない場合は使用する時にプラグを外しプロペラを数回廻して中の油を抜いて下さい。  
(そのままスターターで廻すとエンジンが壊れる事があります。)  
エンジンマウントは出来るだけ丈夫な物を使用して下さい。  
(強度の少ない物は振動の原因にもなりエンジンの性能が発揮されないばかりか破壊の原因になります。)

弊社製のエンジンマウントのご使用をお薦め致します。

エンジン取付はM3、5キャップスクリューの先端に少量のゴム系接着剤を付けると緩み止めの効果があります。

## F. エンジン・スタート前の準備

- ①エンジンは、頑丈で平行度が出たテスト台で行うか、機体に搭載して下さい。(どちらの場合も動かない様に固定して下さい。)
  - ②タンクの容量は、テスト台の時は300cc~400cc位の物、機体の場合は搭載している物を使用して下さい。
  - ③燃料は、低オイル以外のニトロ15%位の物を用意して下さい。
  - ④プロペラはAPC11"×7"を用意して下さい。(標準で10,000~10,300rpm位です。)
- ※プロペラの取付は、ドライブフランジを正回転方向(反時計方向)に廻し圧縮の掛かった所で、プロペラを水平な位置にしてダブルナットを充分締め付けて固定します。(スターターを使用する為スピナーも付けて下さい。)

※①-10フライト位に1回は増し締めして下さい。特に木製のプロペラを使用される場合は、圧縮されてナットが緩み易くなりますので、充分気を付けて増し締めして下さい。

- ⑤4サイクルエンジンは2サイクルエンジンの様にピークの状態がハッキリとは解りづらいので、絞り過ぎやオーバーヒートを防止する為にも回転計を用意して下さい。
- ⑥ブリーザーの排出確認(オイルの下りを確認)の為、ブリーザーニップルにはシリコンチューブを付けて下さい。
- ⑦マフラープレッシャーは必ず使用して下さい。(タンクの漏れが無い事を必ず確認して下さい。)
- ⑧プラグヒートに必要な用具を用意します。
- ⑨スターター及びスターター用のバッテリーを用意します。

※①-前方に見物人が居たら、必ず後方に移動してもらって下さい。  
機体を押える片方の腕はプロペラに充分注意し、エンジンが始動したら必ず後ろに回ってエンジン調整を行って下さい。  
機体を固定出来ない場合は、助手に機体を保持してもらうのが安全です。

## G. エンジンのスタート方法

以下の手順はエンジンを機体に搭載した状態の場合です。

(イ) スターターによる始動方法(安全の為、この方法をお薦めします。)

- ①最初に送信機のSWをON、次に受信機のSWをONにしてスロットルの動作を確認したのちスロットル・スティック位置を全閉にします。
- ②メインニードルを3~4回転位開けます。(但し、これはあくまでも目安です。)
- ③スロットルバルブをスロットルスティックで全閉より1/4~1/3程度開けます。  
(スロットルを開け過ぎてのスタートは機体が飛び出して危険です。)
- ④プロペラを逆回転方向(時計方向)に、圧縮の掛かる所迄廻します。
- ⑤プラグに通電します。
- ⑥スターターを5秒位廻すと簡単に始動します。

※①-正回転で圧縮の掛かった所よりのスターターでの始動は危険ですのでやめて下さい。

(ロ) 手動による始動方法(安全の為、軍手及びセーフティスティック等をご使用下さい。)

- ①最初に送信機のSWをON、次に受信機のSWをONにしてスロットルの動作を確認したのちスロットル・スティック位置を全閉にします。
- ②メインニードルを3~4回転位開けます。(但し、これはあくまでも目安です。)
- ③スロットル・スティックによりスロットルバルブを全閉にします。
- ④マフラーの出口を手で塞いで、プロペラを勢いよく3~4回転反時計方向に回転させチョークします。

※①-燃料を吸い込み過ぎると、燃料を圧縮してエンジンを破壊させることがありますので、手で1~2回転クランクして燃料圧縮が無いことを確認して下さい。

- ⑤スロットルバルブをスロットル・スティックにて一度全閉にした後、スロットルバルブをスロットル・スティックにて1/4~1/3程度開けます。(スロットルを開け過ぎてのスタートは機体が飛び出して危険です。)
- ⑥プロペラを正回転方向(反時計方向)に廻して、圧縮の掛かった所(この時プロペラは水平)にします。
- ⑦プラグに通電します。
- ⑧通電後2~3秒待ってプロペラを勢いよく時計方向にクランクしますと、エンジンは爆発反動により正回転方向に廻り始動します。

※①-尚、4サイクルエンジンの場合、2サイクルエンジンの様に正回転で圧縮の掛かった所より正回転方向に手動による始動はケッチンにより指に衝撃を受けて痛めることがあり危険ですのでやめて下さい。必ず上記の始動方法で行って下さい。

## H. エンジンのブレイクイン

ブレイクインは、エンジンの性能を最高に引き出す重要な方法ですので、慎重におやり下さい。

- ①燃料タンクを満タンにした後、前記の要領でエンジンを始動します。
- ②スロットルバルブ開度をスロットル・スティックにて約1/2以下(一応の目安)にした後、回転計と排気のオイル濃度及びブリーザーからの排出濃度を見ながら、メインニードルを4回以上開け濃い状態で約6,000rpm以下で安定した状態になる様にします。  
この状態で1タンク運転します。(場合によってはプラグヒートした状態でも構いません。)

※①-この段階では絶対に混合気を薄くしないことです。  
回転がアイドリング近く迄落ちて低速で運転したとしても混合気が薄い時は焼き付きます。  
このブレイクインは、主に濃い混合気の状態にてコンロッド、ギャ及び可動部等の初期のなじみが目的です。

- ③次にスロットルバルブ開度を全閉にし濃い状態で1タンク運転します。  
(この場合も、排気のオイル濃度及びブリーザーからの排出濃度で確認して下さい。)
- ④次に9,000rpm~9,500rpm位で半タンク運転します。
- ⑤最後にメインニードルによりピークと甘めを交互に行いながらピークにむら無く安定して回る様になれば一応地上でのブレイクインが完了するので、J項の要領でタペットギャップを調整した後、次項によりキャブレターを調整したのち甘めで10フライト位行えばブレイクインは完了します。

飛行時の注意-最初の内は万一エンストした場合でも飛行場に戻る事が出来る距離及び風上で高度は高く取ります。  
最初から低空で飛行しますと、エンジントラブルによる不時着時に機体を壊す事になります。

## 1. キャブレターの取扱いと調整について

キャブレターの調整の基本は、最初にメインニードルでピーク（最高回転）を出してから、スロットルバルブとスローニードル及びアイドルアジャストスクリューでアイドリング（低速回転）を出します。（逆には出来ません。）

①燃料タンクを満タンにした後、Gによりエンジンを始動し、スロットルバルブ開度をスロットル・スティックにて全開にした後メインニードルにより回転計と排気音を聞きながらピークを慎重に出します。

※①-メインニードルの閉め過ぎはノッキングを起し、プロペラナットが緩み非常に危険です。その時はすぐにメインニードルを反時計方向に廻して甘くします。

②次にスロットルバルブを閉じていき、アイドリング回転が2,000rpm~2,500rpm位の範囲でエンジンが安定して回る迄、スローニードルは（-）ドライバーで、スロットルバルブの開度はスロットル・スティックで慎重に調整します。（下図参照）（アイドリングの開度を固定する場合は、アイドルアジャストスクリューも併用します。）

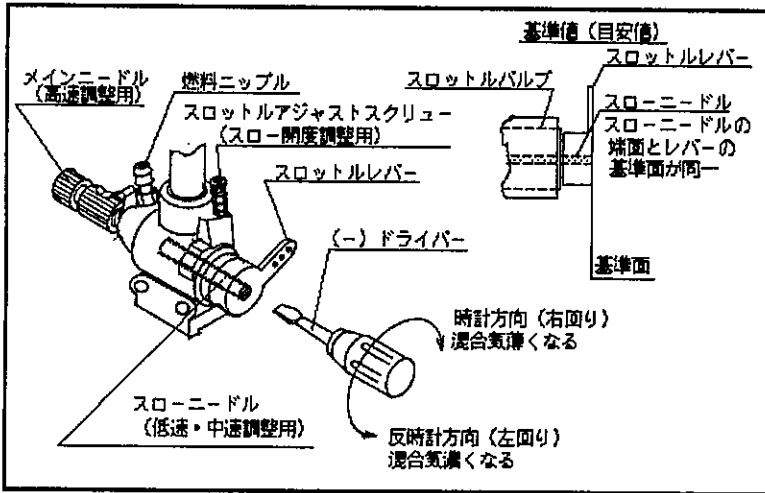
③アイドリングが決まったら、スロットルバルブをゆっくり全開にしていきます。途中回転がもたついたり、急に上昇した場合はスローニードルにて微調整しながら、アイドリングからピーク迄直線的に変化する迄慎重に調整します。

④前記の調整が完了したら、今度はアイドリングからピーク迄を早く行います。この時スロットルバルブが全開の状態と同時に回転がピークにならず遅れる場合は、メインニードルをローレット目で1コマ戻しては、またアイドリングからピーク迄を早く行います。これを繰り返してレスポンスが良くなる迄慎重に行います。

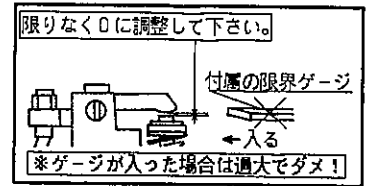
⑤全ての状態が決まったらローレット目で2~3コマ（回転数で300rpm位）位戻して甘くします。

※例えば満タン時のピーク回転数が10,300rpmとしますと、300rpm戻して10,000rpmと云うふうに設定します。300rpm位甘めにして運転するのがエンジンを長持ちさせるコツですし、ベアリングも錆づらくなります。

※エンジンの取付位置、タンクの位置、プロペラ、燃料、プラグ、気象条件等により調整が必要になりますが、キャブレターのスローニードルの開度は下図の標準値が一応の目安値になります。



（飛行させながら、低速、中速、高速が、機体にベストマッチする様に微調整して下さい。）



## 2. 通常の運転及び保守並びに補足事項

(イ) メインニードルの絞り過ぎはオーバーヒートになりますので、ピークより甘めに調整します。

(ロ) タペットギャップの調整

初期ブレイクインが終了したら、初期摩耗の為タペットギャップ（バルブクリアランス）を調整します。以後10~20フライト毎に確認して下さい。タペットギャップの調整は、エンジンが冷えている時に行います。

やり方は、プラグとロッカーアームカバーを外してプロペラをゆっくり正回転方向に手で廻して行くと、ロッカーアームが止まり、更に廻すとピストンが圧縮上死点になりますので、その位置で圧縮が有る範囲で限りなく0になる様に、付属のスパンと六角レンチで調整します。ギャップを確認したらロックナットを確実に締め付けます。（余り強く締めないこと）

※実車のエンジンの場合は、バルブの伸びを想定してわずかな隙間を与えていますが、当社のエンジンの場合、運転中はシリンダ（アルミダイカストの為）の方がバルブよりも伸びが大きいため隙間が大きくなりますので、冷間時は0に限りなく近づける必要が有ります。

以後上記の要領で時々点検して、付属のゲージ（限界ゲージ、厚み0.1mm）が入るようになったら隙間が過大ですので調整します。タペットギャップは4サイクルエンジン保守上最重要な要素であり、隙間が過大のまま運転すると性能劣化の原因になります。

(ハ) エキゾーストパイプをシリンダに取付ける場合及びプロペラナットを取付ける場合は、ネジ部にシリコンラバー（バスコーク等）を薄く塗ってから（付け過ぎない様に。）ネジ込んで下さい。漏れ止め及び緩み止めになります。

(ニ) プロペラナット及びエキゾーストナット（熱い時）等は、時々増し締めをして下さい。

(ホ) 飛行終了後はキャブレターやブリーザーから市販のスプレー式の防錆潤滑剤を、エンジン全体に行き渡る様に注油して下さい。

(ヘ) 長期間運転しない場合は、プラグ、リヤカバー、ヘッドカバー等を外してアルコールで充分洗浄し潤滑油等を注油した後、元の状態に組み立てビニール袋を掛けて置きます。

(ト) エンジン停止の時は、混合気の多い状態でエンジンを停止すると、クランクケース内部のベアリング等が錆る事がありますので停止前に最高回転で10秒位運転させて、燃料をカットして停止させます。

(チ) エンジンの回転部分と摺動面に摩擦と焼付防止の為、黒色のモリブデン系のオイルが注油されていますので運転時にブリーザーニップル、マフラー等から黒色の廃油がありますが、心配ありませんので其のまま運転して下さい。ブレイクインの段階で起こります。

(リ) ピストン、ベアリング、カムギャ等の潤滑は、燃料中のオイルがシリンダとピストンの隙間よりクランクケース内部に入り潤滑します。

(ヌ) 廃油の排出はフロント下部のブリーザーニップルに、シリコンチューブ等をつないで機外に出して下さい。

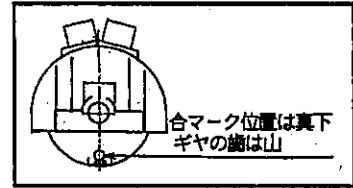
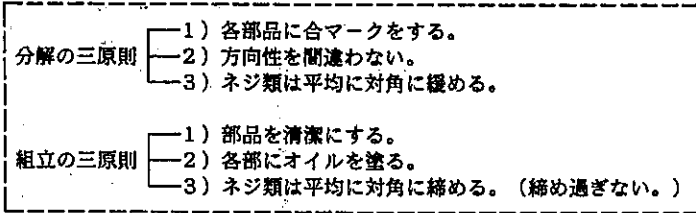
(ル) 他人の迷惑にならないよう、又安全には充分気を付けて下さい。

(オ) 模型飛行機を飛ばすエンジンといっても、オモチャでは無いので慎重に取り扱って下さい。

## K. 分解・組立上の注意点

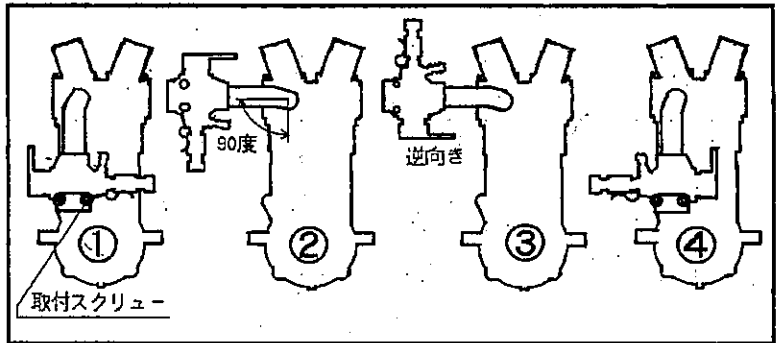
エンジンの分解・組立はお薦め出来ませんが、もし分解・組立される場合は次の点に注意して慎重に行ってください。

- (オーバーホール及び修理は当社サービス迄、エンジンを洗浄の上御送り下さい。)
- (イ) 分解する場合は、部品の方向性を確認しながら、自分なりに各部品に合マーク(サインペン等を使用する。)を付けて、順序良く行って下さい。また部品は洗浄して下さい。
- 特に、バルブタイミング、バルブのインレットとエキゾースト、ピストンの向き、コンロッドの向き等には注意して下さい。
- (ロ) シリンダーのネジは一度所を一気に緩めず、対角線に3回位に分けて緩めます。(一気に緩めると歪みの原因になります。)
- (ハ) 組立時は分解時の反対に行います。この時ネジ先端にはオイルを付けて締め付けます。  
(ネジが乾いた状態で締め付けますと、雌ネジ側が損傷し易いのでご注意ください。ネジにも潤滑油が必要です。)
- (ニ) カムギヤは図のように、合マークを真下(ギヤの歯は山の位置)にして、クランクシャフトの上死点(ギヤの歯は谷の位置)と合わせます。
- (ホ) ピストン、コンロッド、ロッカーアーム、ピン類、プッシュロッド、タペット等はそれぞれ元の位置に組み込むのがコツです。  
(共通部品でもそれぞれに当りが付いています。)
- 組立時は各部品にオイルを塗り、合マーク、方向性を確認しながら順序良く、締め過ぎない様に組み立てる。



### (ヘ) キャブレターの取付方向の変更(図を参照)

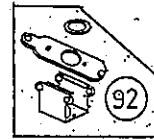
- ①取付キャップスクリューを外して、キャブレターを動く様にする。
- ②キャブレター及びインテークパイプは外さず、インテークパイプがシリンダに差し込んである部分を支点にして90度位図の②の様に回転する。
- ③前記の位置にて、キャブレターを逆向きに廻す。
- ④キャブレターを取付位置に戻して、取付キャップスクリューで取付ける。  
この時強くキャップスクリューを締め過ぎるとスロットルバルブ(ローター)の動きが悪くなるので注意して下さい。



## L. オプションパーツ (直接弊社までお問い合わせ下さい。)

- (1) チョークバルブ一式
- (2) アルミスピナーナット(M7 x 1.0) (FA-45~100)
- (3) ラジアルマウント (FA-45~56.72)
- (4) スピナー取付ナット (先端M3 x 0.5)
- (5) スピナー取付ナット (先端M4 x 0.7)
- (6) スピナー取付ナット (先端M5 x 0.8)
- (7) F-1 燃料フィルター
- (8) SSグローブプラグ

92 チョークバルブ一式(オプション)



改良の為、予告無く仕様を変更する事があります。ご了承下さい。

**SAITO**

<http://www.saito-mfg.com>

株式会社 齋藤製作所

〒272-0024 千葉県市川市稲荷木3-22-7

TEL:047-378-4156(代) FAX:047-378-4155

## SAITO FA-56B/56BGK 部品表

NO	部 品 名	個数
01B	シリンダ	1
06	ピストン	1
07	ピストンピン	1
08	ピストンピン リテーナー	2
09	ピストンリング	1
10	コネクティングロッド	1
14	シリンダ・スクリーセット (14-1, 14-2,)	1セット
15B	クランクケース	1
17B	リヤカバー	1
19	ブリーザーニップル	1
20A	フロントボールベアリング	1
22A	リヤボールベアリング	1
23A	クランクシャフト (23-1, 25)	1
24	ピニオンギヤ	1
26	クランクシャフト・カラー	1
27	テーパコレット&ドライブフランジ (21-7, 27-2)	各 1
28	プロペラワッシャ&ナット (28-1, 28-2)	各 1
31	クランクケース・スクリーセット (14-1; 31-1, 31-2)	1セット
32	エンジンガスケットセット 32-1, 32-2, 32-3, 32-4, 32-5, 32-6	1セット
33A	カムギヤハウス	1
35	カムギヤ	1
36A	カムギヤシャフト	1
37	スチールワッシャ	2
38	タペット (バルブリフター)	2
39	プッシュロッド	2

NO	部 品 名	個数
40	プッシュロッドカバー&ラバーシール (40-1, 40-2, 40-3)	各 2
41	ロッカーアーム	2
42	ロッカーアームスクリュー&ナット (42-1, 42-2)	各 2
43	ロッカーアームピン	2
46	バルブ (吸入&排気)	2
47	バルブスプリング, 押え, コッター (47-1, 47-2, 48)	各 2
48	コッター (バルブスプリングリテーナロック)	2
49	ロッカーアームカバー	2
69	インテークマニフォールド	1
74C	マフラー	1
75B	エキゾースト・マニホールドセット (75-1B, 80A)	1セット
80A	マフラー・ナット	2
82-1C	キャブレター・一式	1セット
83-1A	キャブレターボディ・アッセンブリ 82-1-1, 82-1-2, 82-1-3, 82-1-4, 82-1-7, 82-1-8, 82-1-13, 82-1-15	1セット
85A	メイン・ニードル (85, 90-1)	1
87A	スロットルバルブ・アッセンブリ 82-1-5A, 82-1-9, 82-1-14, 88B, 89, 90-1	1セット
88B	スロットルレバー (88B, 90-1)	1
89	スローニードル (アイドルニードル)	1
90A	キャブレタースクリューセット 82-1-7, 82-1-8, 82-1-8, 82-1-14, 82-1-15, 90-1	1セット
91A	キャブレターガスケットセット 32-4, 32-5A, 32-6A, 82-1-9, 82-1-13, 91-1)	1セット
110	緩み止めナット	1
92	チョークバルブ・一式 (オプション)	1セット

