

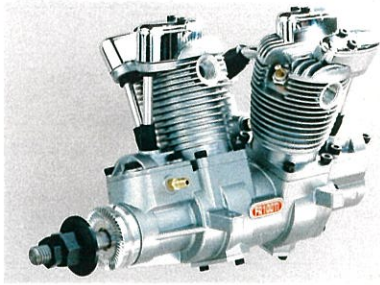
SAITO FA-100Ti (AAC)

4サイクル・グローエンジンの取扱説明書

この度は、SAITO FA-100Tiエンジンをお買い上げ戴き誠に有難う御座居ます。お買い上げ戴きましたエンジンは貴方のエンジンです。取扱説明書を良くお読みになって、大事に可愛がって下さい。万一、製作上の不備な点等が有りました時は、責任をもって修理致しますが、不要な分解による故障や改造等は、保証の対象にはなりません。尚、部品購入の際は、小売店か直接弊社にお申し込み下さい。

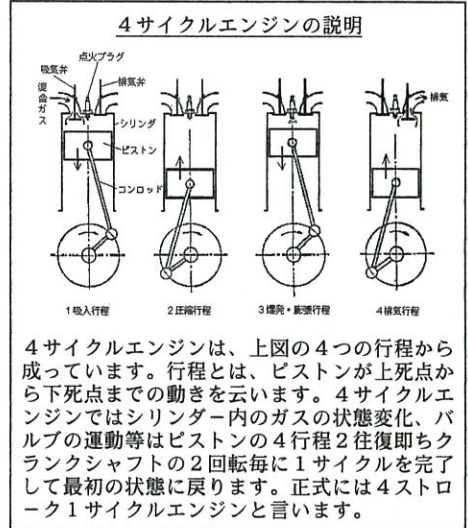
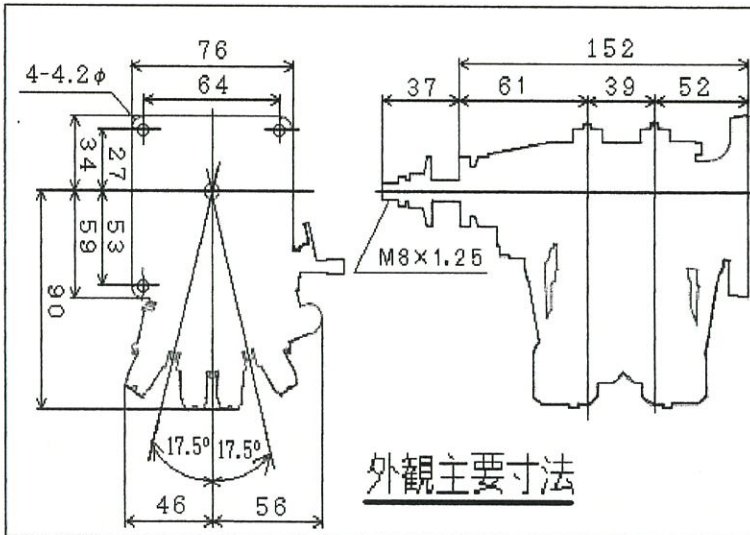
部品申込方法 (例)

エンジン名	FA-100Ti
製造記号	A (フロント左側エンジン マウント部上面)
部品名	シリンダ
部品番号	01
数量	1



SAITO FA-100Tiは、4サイクルでは世界初の量産型直列空冷2気筒エンジンFA-200Tiの弟分です。直列空冷エンジンの欠点である、後部シリンダのオーバーヒートを改善する為に実機多重星形エンジンの設計思想を取り入れ、前後のシリンダを若干位相させた狭角のV型の配置にして有ります。本エンジンの使用目的は、液冷式戦闘機等に搭載する事を前提としておりますので倒立搭載が標準です。また等間隔爆発により振動の少ないエンジンです。

⑨ 尚、機体は冷却風の流れがスムーズになる様に次の要領で製作して下さい。カウリングの前面に空気取り入れ口を作り、防火壁直前の左右両側と下方に、前面からの冷却風が吹き抜ける様に適当な隙間を作って下さい。



FA-100Tiの特長

- シリンダー・・・ライナーを使用せずシリンダー内面に直接ハードクロームメッキを施して耐久力を重視し、またシリンダーヘッドとシリンダーを一体化して歪みの防止、軽量化、冷却効率等の向上を図っています。
- ピストン・・・高シリコンアルミピストンにコンプレッションリング付きで、高性能化を図っています。
- クランクシャフト・・・クロームモリブデン鋼を使用した頑丈な物で、4個のボールベアリングで支持されています。
- カムギヤ・・・フロントとリヤに配置しています。
- カム・・・高出力型のハイカム仕様
- 燃焼室・・・半球形により容積効率及び燃焼効率が、向上しています。
- プロペラナット・・・脱落防止安全設計のロックナット方式です。
- 排気音・・・実機の排気音に似ている音質
- キャブレター・・・スロー絞り式の高性能のものです。
- リモートニードル・・・ニードルの取付位置を限定しません。

(出荷の際は化粧箱の関係で、マウントに取付けていませんので、ご使用時にマウントに取付けて下さい。正面から見て左右どちらにも取付けられますが、標準は正立して正面からみて左側です。またマウント以外に取り付けられても構いません。)

FA-100Tiのデータ等

ボア	24.8Φmm×2	ストローク	18.6mm×2
行程容積	17.97cc	重量	本体約1,100g(排気管込み1,145g)
実用回転数	約2,000~10,000r.p.m(適正地上高回転数8,000~9,500rpm)		
プロペラ (標準)	14"×6"~14"×8" 15"×5"~15"×6"	燃費	約30cc/1分間(フルスロットル、約9,100rpm時) プロペラのロードの大小により燃費が変わります。 ロードが大⇒多い ロードが小⇒少ない (実際の飛行時は、もう少し燃費は悪くなります。)
燃料	ニトロメタン10%~20%の合成油系		
静止推力	APC14"×6"-#2.6kg(約9200rpm) APC14"×8"-#2.4kg(約8100rpm) APC15"×6"-#2.5kg(約8000rpm)	用途	2サイクル60クラス RCスケール機、スポーツ機等
付属品	タベット調整用スパナ・・・・・・・・・・(1コ) バルブクリアランス用限界ゲージ[0.1T]・・(1コ) 六角レンチ[1.5, 2.0, 2.5, 3.0]・・(各1) アイドルニードル調整用(-)ドライバ・・(1コ) プラグ・レンチ・・・・・・・・・・(1コ) リモートニードルバルブ延長バー・・・・・・・・(1コ) プラグP-S(エンジンに付属)・・・・・・・・(2コ)		
	単排気管セット・・・・・・・・・・(1組) *フロントシリング用-1本 *リヤ-シリング用(ニップル付)-1本 *ナット-4コ(内2コ、エンジンに付属) *直角アダプタ(エンジンに付属)-2コ プラグ・コードセット・・・・・・・・・・(1組) *赤コード-2本 *黒コード-1本 *金具-2コ エンジン取付スクリューセット・・・・・・・・(1組) *キャップスクリュ- M4×2.5-4本 *菊座金-4コ *爪付きナット-4コ		

A. 燃料

市販の良質なグローエンジン飛行機用でニトロメタン10~20%位の合成油系をお薦めします。
 4サイクルエンジンは排気温度が高いのでヒマシ油系はカーボンが溜り易いので避けて下さい。
 また燃料フィルターは、必ず取付けて下さい。

弊社の燃料フィルター『F-1』は最高の機能を発揮します。

B. 燃料タンク

容量はデーターを参考にして市販品の中から最良の物を選定して下さい。

燃料タンクの位置-満タン時の液面がキャブレターの燃料ニップルとだいたい同じ高さか若干低くなる様な位置にして下さい。

燃料取り入れ口の垂は、タンクの後部の壁面から約3~5mm位離して下さい。
 当社のエンジンはマフラープレッシャーを使用しますので、漏れには十分注意して下さい。
 配管のシリコンパイプも必要以上に長くしない様にして下さい。
 ※㊟-エンジンからタンク迄のシリコンパイプ、タンク内のアルミパイプ、シリコンパイプの亀裂が無いか確認して下さい。

C. プラグ

4サイクルエンジンは、2回転に1回の爆発になりますので、プラグの選択は重要です。不適当なプラグはエンジンの不調を来します。また燃料とのマッチングや季節によっても調子が変わりますので、色々テストをされるのが良いと思います。
 (他社のプラグにも当社のエンジンにマッチングする物もありますし、切れていなくても長時間の使用で劣化しますので、こまめに新品と交換する事も必要です。)

当社のグロープラグ“SAI GP01” (SS) をお薦め致します。

D. プロペラについて

機体によって異なりますが、データー表(一応の目安)を参考にしてお選び下さい。(ブレード幅の広い物を御使用下さい。)
 これは一応の目安ですので、このサイズ以外でもエンジンにマッチングしていれば問題は有りません。
 一般に市販されている物で、信頼性の高い物を御使用下さい。
 バランスは十分に取って下さい。(balancer でバランスを取る様にして下さい。) アンバランスのプロペラは振動が多く性能が低下しますし危険です。また傷等が入った場合は危険ですので必ず新品と交換して下さい。

※尚、エンジンの構造上、地上の最高回転数が10,000rpmを超える様な負荷の軽いプロペラでの運転、及び負荷が大きいプロペラで地上の最高回転数が7,500rpmを下回る様な運転は避けて下さい。
 クランクシャフト、ベアリング、コンロッド、ギヤ等の破損の原因になります。

本エンジンの性能を考えると地上で8,000rpm~9,500rpm域で機体にマッチングし調子よく廻るプロペラをご使用下さい。
 (標準サイズ以外でも、この回転域であれば問題有りませんが、プロペラの直径及びピッチが大きくなるに従いベアリングの摩耗が、早くなります。)
 同一サイズでもメーカーによって回転数が違いますし、同一メーカーの同一サイズのプロペラでも違う場合がありますので色々テストをされるのが良いと思います。

E. エンジンの取付について

倒立搭載、又は正立搭載が標準です。

倒立搭載時の注意事項

- ※1, 着陸等でシリンダーヘッド等を傷める可能性があります。
- 2, しばらく運転しない場合は、使用する時にプラグを外しプロペラを数回廻して中の油を抜いて下さい。
(そのままスターターで廻すとエンジンが壊れる事があります。)
- 3, ラジアルマウントを取付ける防火壁は頑丈に作って下さい。
(防火壁の厚みは8mm以上になる様にして下さい。)

F. エンジン・スタート前の準備

- ①エンジンは、頑丈で平行度が出たテスト台で行うか、機体に搭載して下さい。(どちらの場合も動かない様に固定して下さい。)
- ②タンクの容量は、テスト台の時は500cc位の物、機体の場合は搭載している物を使用して下さい。
- ③燃料は、低オイル以外のニトロ15%位の物を用意して下さい。
- ④プロペラはAPC14"×6"を用意して下さい。(標準で9,000~9,300rpm位です。)
- ※プロペラの取付は、ドライブフランジを正回転方向(反時計方向)に廻し圧縮の掛かり始めた所で、プロペラを水平な位置にしてプロペラナット及びロックナットを充分締め付けて固定します。
(スターターを使用する為スピナーも取付けて下さい。)

当社のスピナー取付ナット(先端ネジ4mm)を御使用下さい。

※⑥-10フライト位に1回は増し締めして下さい。特に木製のプロペラを使用される場合は、圧縮されてナットが緩み易くなりますので、充分気を付けて増し締めして下さい。

- ⑤4サイクルエンジンは2サイクルエンジンの様にピークの状態がハッキリとは解りづらいので、絞り過ぎやオーバーヒートを防止する為にも回転計を用意して下さい。
- ⑥ブリーザーの排出確認の為、ブリーザーニップルにはシリコンパイプを付けて下さい。
- ⑦マフラープレッシャーは必ず使用して下さい。(タンクの漏れが無い事を必ず確認して下さい。)

※⑧-排気管は、プレッシャーニップルのついている方を、後ろのシリンダに取付けます。
ネジ部には緩み防止、漏れ止め用にシリコン系の接着剤(バスコーク等)の使用を、お勧めします。

- ③プラグヒートに必要な用具を用意します。
(プラグヒート用のバッテリーはなるべく容量の大きい物を用意して下さい。)
- ④スターター及びスターター用のバッテリーを用意します。

※⑨-前方に見物人が居たら、必ず後方に移動してもらって下さい。
機体を押える片方の腕はプロペラに充分注意し、エンジンが始動したら必ず後ろに回ってエンジン調整を行って下さい。
機体を固定出来無い場合は、助手に機体を保持してもらうのが安全です。

G. エンジンのスタート方法(ブレークイン終了後の機体に搭載した状態を想定しています。)

エンジンのスタートには、安全の為必ずスターターを使用して下さい。

- ①最初に送信機のSWをON、次に受信機のSWをONにしてスロットルの動作を確認したのちスロットル・スティック位置を全閉にします。
- ②メインニードル(FA-100Tiの場合はリモートニードル、以下リモートニードルで統一)を約3回転位開けます。
(この開度は焼き付き防止の為、濃い目の状態ですので、ピークは絞り込まないと出ません。)
- ③スロットル・スティックによりスロットルバルブを全開にします。
- ④プレッシャーニップルの付いた排気管の出口を手で塞いでプロペラを勢いよく2~3回転反時計方向に回転させチョークします。

※⑥-燃料を吸い込み過ぎると、燃料を圧縮してエンジンを破壊させることがありますので、手で1~2回転クランキングして燃料圧縮が無いことを確認して下さい。(チョークは少なめの方が始動し易い様です。)

- ⑤スロットルバルブをスロットル・スティックにて一度全閉にした後、スロットルバルブをスロットル・スティックにて1/4~1/3程度開けます。(スロットルを開け過ぎてのスタートは機体が飛び出して危険です。)
- ⑥プロペラを逆回転方向(時計方向)に廻して、圧縮の掛かった所にします。
- ⑦プラグに通電します。
- ⑧スターターにてプロペラを5秒位廻すと簡単に始動します。

※⑨-正回転で圧縮の掛かった所よりのスターターでの始動は危険ですのでやめて下さい。

H. エンジンのブレイクイン

ブレイクインは、エンジンの性能を最高に引き出す重要な方法ですので、慎重におやり下さい。

- ①燃料タンクを満タンにした後、前記の要領でエンジンを始動後、更にリモートニードルを5以上開けてから、一度全開にして回転計により1,000rpm以下になっている事を確認した後、スロットルバルブをスロットル・スティックにて閉じていき約5,000rpm以下で1タンク運転します。
(この時混合気はかなり濃い状態ですので、片肺になる場合にはプラグヒートした状態でも構いません。)
※排気ガスに注意して下さい。

※㊟—この段階では絶対に混合気を薄くしないことです。
回転をアイドル近く迄落として低速で運転したとしても混合気が薄い時は焼き付きます。
このブレイクインは、主に濃い混合気の状態にてコンロッド、ギャ及び可動部等の初期のなじみが目的です。

- ②次にリモートニードルはその儘でスロットルバルブ開度を全開にして1運転します。
(この場合も、排気のオイル濃度及びブリーザーからの排出濃度で確認して下さい。)
③次にリモートニードルを調整し8,000rpm～8,500rpmで半タンク運転します。
④最後にリモートニードルによりピークと甘めを交互に行いながらピークにむらが無く安定して回る様になれば一応地上でのブレイクインが終了しますので、各部を増し締めし、並びにJ項の(ハ)の要領でタペットギャップを調整した後、次項によりキャブレターを調整し甘めで10フライト位飛行すればブレイクインは一応完了します。
(以後も飛行に必要な出力の範囲で甘めにして下さい。)

飛行時の注意—最初の内は万が一エンストした場合でも飛行場に戻る事が出来る距離及び風上で高度は高く取ります。
最初から低空で飛行しますと、エンジントラブルによる不時着時に機体を壊す事になります。

I. キャブレターの取扱と調整について

キャブレターの調整の基本は、地上ブレイクイン終了後最初にリモートニードルで慎重にピーク(最高回転)を出してから、スロットルバルブとスローニードルで、アイドル回転(低速回転)を出します。

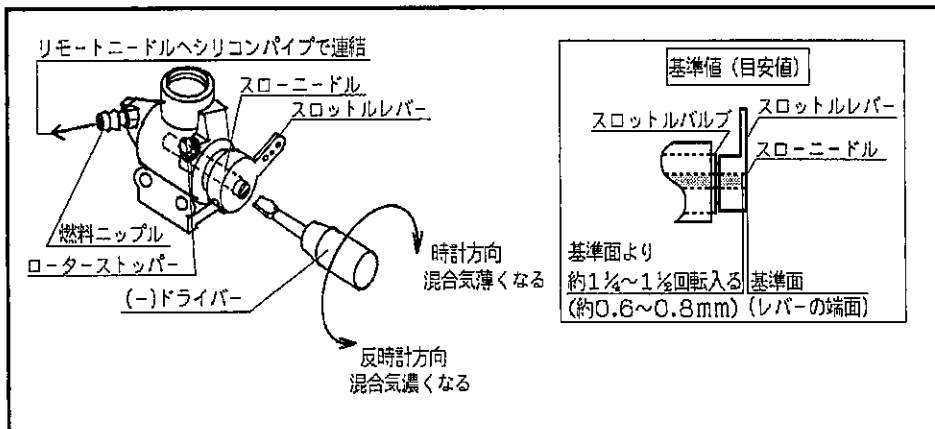
- ①燃料タンクを満タンにした後G項によりエンジンを始動し、スロットルバルブ開度をスロットル・スティックにて全開にした後リモートニードルにより回転計と排気音を聞きながらピークを慎重に出します。

※㊟—リモートニードルの閉め過ぎはノッキングを起し、プロペラナットが緩み非常に危険です。
その時はすぐにリモートニードルを反時計方向に廻して甘くします。

- ②次にスロットルバルブをゆっくり閉じていき、アイドル回転が1,900rpm～2,200rpm位の範囲でエンジンが安定して回る迄、スローニードルは(-)ドライバーで、スロットルバルブの開度はスロットル・スティックで慎重に調整します。(下図参照)
(回転計、エンジン音、両シリンダの排気煙の色を併用して調整して下さい。)
※アイドル回転の回転数が1,900rpm～2,200rpm位の間で有れば、調整が確りされていればプラグヒートは必要無い様に設計されていますが、常時1,800rpm以下で使用するには安全の為プラグヒートを併用する事をお薦めします。
③アイドル回転が決まったら、スロットルバルブをゆっくり全開にしていきます。途中回転がもたついたり、急に回転が上昇した場合はスローニードルにて微調整しながら、アイドル回転からピーク迄が直線的に変化する迄慎重に調整します。
④前記の調整が完了したら、今度はアイドル回転からピーク迄を早く行います。この時スロットルバルブが全開の状態と同時に回転がピークにならず遅れる場合は、リモートニードルの絞り過ぎですので、リモートニードルをローレット目で1コマ戻しては、またアイドル回転からピーク迄を早く行います。これを繰り返してレスポンスが良くなる迄慎重に行います。
⑤全ての状態が決まったら上空での状態及びエンジンの寿命を考えてリモートニードルで回転数を200～300rpm位落として甘くします。尚、タンクの位置や飛行パターンにより、更に濃くして回転を下げる場合も有りますので、その辺は慎重に調整して下さい。

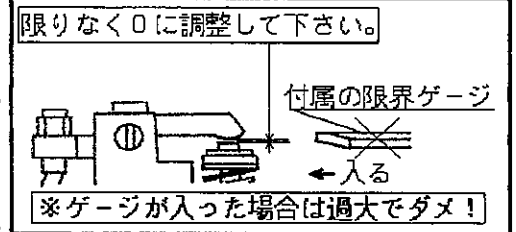
※例えば満タン時のピーク回転数が9,300rpmとしますと、300rpm戻して9,000rpmと云うふうに設定します。
300rpm位甘めにして運転するのがエンジンを長持ちさせるコツですし、ベアリングも錆ずらくなります。
また甘めに調整する事で上空に於ては飛行に丁度良い混合気の状態になります。

- ※低速、中速、高速が機体にマッチングする様に飛行させながら、最良の状態になる様に微調整して下さい。
※スローニードルは一度確りセットすると、燃料やプラグ、プロペラを変えた場合でも極端な再調整はしませんが、最高回転はリモートニードルで、もう一度確り調整して下さい。
※エンジンの取付位置、プロペラ、燃料、プラグ、気象条件等により調整が必要になりますが、キャブレターのスローニードルの開度は下図の標準値が一応の目安値になります。



J. 通常の運転及び保守並びに補足事項

- (イ) エンジンの回転部分と滑動面に摩擦と焼付防止の為、黒色のモリブデン系のグリース及びオイルが注油されていますので、運転時にブリーザーニップル、マフラー等から黒色の廃油がありますが、心配ありませんのでそのまま運転して下さい。ブレークインの段階で起こります。
- (ロ) ピストン、コンロッド、ベアリング、カムギヤ等の潤滑は、燃料中のオイルがシリンダとピストンの隙間よりクランクケース内部に入り潤滑します。
- (ハ) 廃油の排出はフロント・カムギヤハウジングのブリーザーニップルに、シリコンパイプ等をつないで機外に出して下さい。
- (ニ) エキゾーストパイプをシリンダに取付ける場合及びプロペラナットを取付ける場合は、ネジ部にシリコンラバー（バスコーク等を薄く塗ってからネジ込むと、漏れ止め及び緩み止めになります。（付け過ぎない様に注意する。）
- (ホ) リモートニードルの絞り過ぎはオーバーヒートになりますので、ピークより甘めに調整します。（絞り過ぎはノッキング及びエンスト並びに、コンロッド、カムギヤに悪影響が出ます。）
- (ヘ) タベットギャップの調整
地上ブレークインが終了した段階でタベットギャップ（バルブクリアランス）を調整します。
（初期摩擦の為、クリアランスが大きくなっています。）
タベットギャップの調整は、エンジンが冷えている時に行います。
やり方は、プラグとロッカーアームカバーを外してプロペラをゆっくり正回転方向に手で廻して行くと、ロッカーアームが止まり、更に廻すとピストンが圧縮上死点になりますので、その位置で圧縮が有る範囲で限りなく0になる様に、付属のスパナと六角レンチで調整します。ギャップを確認したらロックナットを確実に締め付けます。（余り強く締めないこと）
※実車のエンジンの場合は、バルブの伸びを想定してわずかな隙間を与えていますが、当社のエンジンの場合、運転中はシリンダ（アルミダイカストの為）の方がバルブよりも伸びが大きいため隙間が大きくなりますので、冷間時は0に限りなく近づける必要が有ります。



以後上記の要領で時々点検して付属のゲージ（限界ゲージ、厚み0.1mm）が入るようになったら隙間が過大ですので調整します。タベットギャップは4サイクルエンジン保守上最重要な要素であり、隙間が過大のまま運転すると性能劣化の原因になります。

- (ト) プロペラナット及びエキゾーストナット（熱い時）等は、時々増し締めをして下さい。
- (チ) エンジン停止の時は、混合気の多い状態でエンジンを停止すると、クランクケース内部のベアリング等が錆る事がありますので停止前に最高回転で10秒位運転させて、燃料をカットして停止させます。
- (リ) 飛行終了後はキャブレターやブリーザーから市販のスプレー式の防錆潤滑剤を、エンジン全体に行き渡る様に注油して下さい。
- (ヌ) 長期間運転しない場合は、プラグ、ヘッドカバー、アンダーカバー等を外してアルコールで充分洗浄し潤滑油等を注油した後元の状態に組み立てビニール袋を掛けて置きます。
- (ル) 他人の迷惑にならないよう、又、安全及び騒音には充分気を付けて下さい。
- (オ) 模型飛行機用エンジンといっても、オモチャ感覚では扱えませんので慎重に取り扱って下さい。

K. 分解・組立上の注意

本エンジンは、特殊工具を用いなければ分解・組立が出来ませんので絶対に分解しない様にして下さい。
不要な分解等による故障は、保証の対象になりません。
修理の際は、必ず当社サービス迄お送り下さい。

L. オプションパーツについて（※価格は価格表参照）

直接弊社にお申し込み下さい。

- F-1 燃料フィルター
- プラグ-P-S（2個入）
- スピンナー取付ナット（先端ネジM4）
- スピンナーナット（アルミ）
- スロットルバルブ延長用アダプター
大（長さ34mm）
小（長さ22mm）
- フレキシブルマフラーセット

改良の為、予告無く仕様を変更する事が有りますので御了承下さい。

株式会社 斎藤製作所

〒272-0024 千葉県市川市稲荷木3-2-7 電話 047-378-4156（代表）
FAX 047-378-4155

ホームページ・アドレス = <http://www.saito-mfg.com>

SAITO FA-100Ti 部品表

NO	部 品 名	個数	NO	部 品 名	個数
01	シリンダー(前後共通)	1	41	ロッカーアーム	4
02	シリンダー(前後共通)	1	42	ロッカーアームスクリュー&ナット(42-1,42-2)	各 4
06	ピストン	2	43	ロッカーアームピン	4
07	ピストンピン	2	46	バルブセット(吸入&排気)	2セット
08	ピストンピン・リテーナー	4	47	バルブスプリング, 押え, コッター(47-1,47-2,48)	各 4
09	ピストンリング	2	48	コッター(バルブスプリングリテーナーロック)	4
10	コネクティングロッド(コンロッド)	2	49	ロッカーアームカバー	4
13	コンロッド・スクリュー	4	69	フロント・インテークマニフォールド(インテークパイプ)	1
14	シリンダー・スクリューセット(14-1,14-2,)	2セット	70	リヤ・インテークマニフォールド(インテークパイプ)	1
15	クランクケース	1	71	インテークマニフォールド・ナット(インテークパイプナット)	2
17	リヤカバー(リヤ・バルブ)	1	73	フロント・	1
19	ブリーザーニップル	1	74	リヤ・エキゾースト・パイプ(ニップル付き)	1
20A	フロントベアリング(#R6LLU)	1	80	マフラー・ナット	4
21-1	フロント・メインベアリング(#6902ZZC3)	1	82-1	キャブレター・一式	1セット
21-2	リヤ・メインベアリング(#6902ZZC3)	1	83-1	キャブレターボディ・アセンブリ 82-1-1, 82-1-2, 82-1-3 82-1-4, 82-1-6, 82-1-7, 82-1-13, 82-1-21, 32-5, 32-6	1セット
22	リヤベアリング(#697LLU)	1	85	リモート・ニードルバルブ・アセンブリ 85-1, 85-2, 85-3, 85-4, 85-5, 85-6, 85-7, 85-8, 85-9, 90-1	1セット
23	クランクシャフト	1	87	スロットルバルブ・アセンブリ(82-1-5, 82-1-9, 82-1-15, 88B, 89)	1セット
27	テーパコレット&ドライブフランジ(27-1,27-2)	各 1	88B	スロットルレバー(88B, 90-1)	1
28	プロペラワッシャ&ナット(28-1,28-2)	各 1	89	スローニードル(アイドルレバー)	1
31	クランクケース・スクリューセット(31-1,31-2,31-3,31-4,31-5)	1セット	90	キャブレタースクリュー&スプリングセット 82-1-7, 82-1-13, 82-1-15, 85-6, 85-8, 90-1	1セット
32	エンジンガスケットセット(32-1,32-2,32-3,32-4,32-5,32-6,32-7)	1セット	91	キャブレターガスケットセット(92-5,32-6,32-7,82-1-9,85-2)	1セット
33	カムギヤハウス	2	95	エンジンマウント	1
34	フロント・カムギヤ	1	110	緩み止めナット	1
35	リヤ・カムギヤ	1	138	クランクケースカバー(アングカバー)	2
36A	カムギヤシャフト	2	140	エキゾースト直角アダプター	2
37	スチールワッシャーセット	2セット			
38	タペット(バルブリクター)	4			
39	ブッシュロッド	4			
40	ブッシュロッドカバー&ゴムシール(40-1,40-2,40-3)	各 4			

FA-100Ti

