



スチームエンジン T1DR/T1DR-L 取扱説明書

この度は、弊社スチームエンジンをお買い上げ頂きまして有難うございます。

ご使用に際しては、本説明書並びに併用するボイラー、バーナーの取扱説明書もよく読んで上で、事故、怪我のないよう気を付けてご使用下さい。

エンジン使用に際しての事故、怪我における責任やその他法律、条令等に対する義務、責任は購入者及び使用者が全て負い、弊社は一切の責任を負わない事をご了承の上ご使用下さい。



セット内容 (T1DR / T1DR-L)

- ・エンジン本体
- ・オイラー
- ・スチームオイル 1 本
- ・エンジン接続パイプ
- ・エンジン取付け木ネジ 4 本
- ・オイラーキャップ用スペア O リング P7 (NBR) 1 個
- ・六角レンチ 1.5mm 2.0mm 各 1 本

運転手順

①給油・注油

運転前に、オイラーにスチームオイル（付属の緑色のオイル）を充填します。メタル、クロスヘッド、クランク、エキセンなど各回転部、摺動部にマシン油*を注油します。この給油、注油は 1 回運転毎に行ってください。

*マシン油は、高回転でも飛散しないよう、やや固め (VG46~100 程度) の潤滑油を使用して下さい。新品であれば廉価品でも構いませんが、ホームセンター等で市販されている、コンプレッサー等に使用される種のが適当です。

②始動

併用するボイラーがスチームアップ（十分に圧力が上がり蒸気をエンジンに送れる状態）した状態で、ゆっくりとボイラーのスロットル（レギュレーター、蒸気バルブに相当する部位）を開いて下さい。

エンジンが自然と回り始めない時は、フライホイールを軽く手で回すと始動します。

③慣らし運転

最初の 2 回（約 40 分）は、最高回転にならない範囲で運転して下さい。

取扱い上の注意

- ・慣らし運転前は、リバースギヤを無理に切り替えしないで下さい。
- ・T1DR / T1DR-L はリバース機構を備えていますが、単気筒の機構上、リバース作動時にピストンが上死点又は下死点にある場合、エンジンが停止する事があります。高回転時でも停止は起こりますが、低回転時の切替ほど停止が起こりやすくなります。ご注意ください。
- ・エンジンの最高回転での空転（ノーロード）は避けて下さい。
- ・エンジンの取り付けは、平らな所に取り付けて下さい。平らでないとエンジンベッドが歪み、シャフトが固くなり故障の原因になります。（エンジンベッドの取り付けは木ネジで十分です。）
- ・陸上で運転する場合はエンジンが振動しない範囲で運転して下さい。

点検・保守

スチームエンジンには、常時調整する箇所は特にありません。但し運転毎に必ず①項の給油・注油をして下さい。その他は以下の点検・保守を行ってください。

- ・クランク、フライホイール、ユニバーサルジョイント、スクリュー等の取り付けネジは時々増締めして下さい。
- ・スチームオイル、O リング等の消耗品のお求めは、弊社サービスセンターまでお問い合わせ下さい。
- ・不具合が生じた場合は、弊社サービスセンターまでご連絡下さい。万が一製作上の不備な点や不都合等がありました時は責任をもって修理致しますが、用途以外への使用や不要な分解による故障や改造、並びに説明書以外の使用による故障や不具合については、保証の対象にはなりません。

改良の為、予告無く仕様を変更する事があります。ご了承下さい。



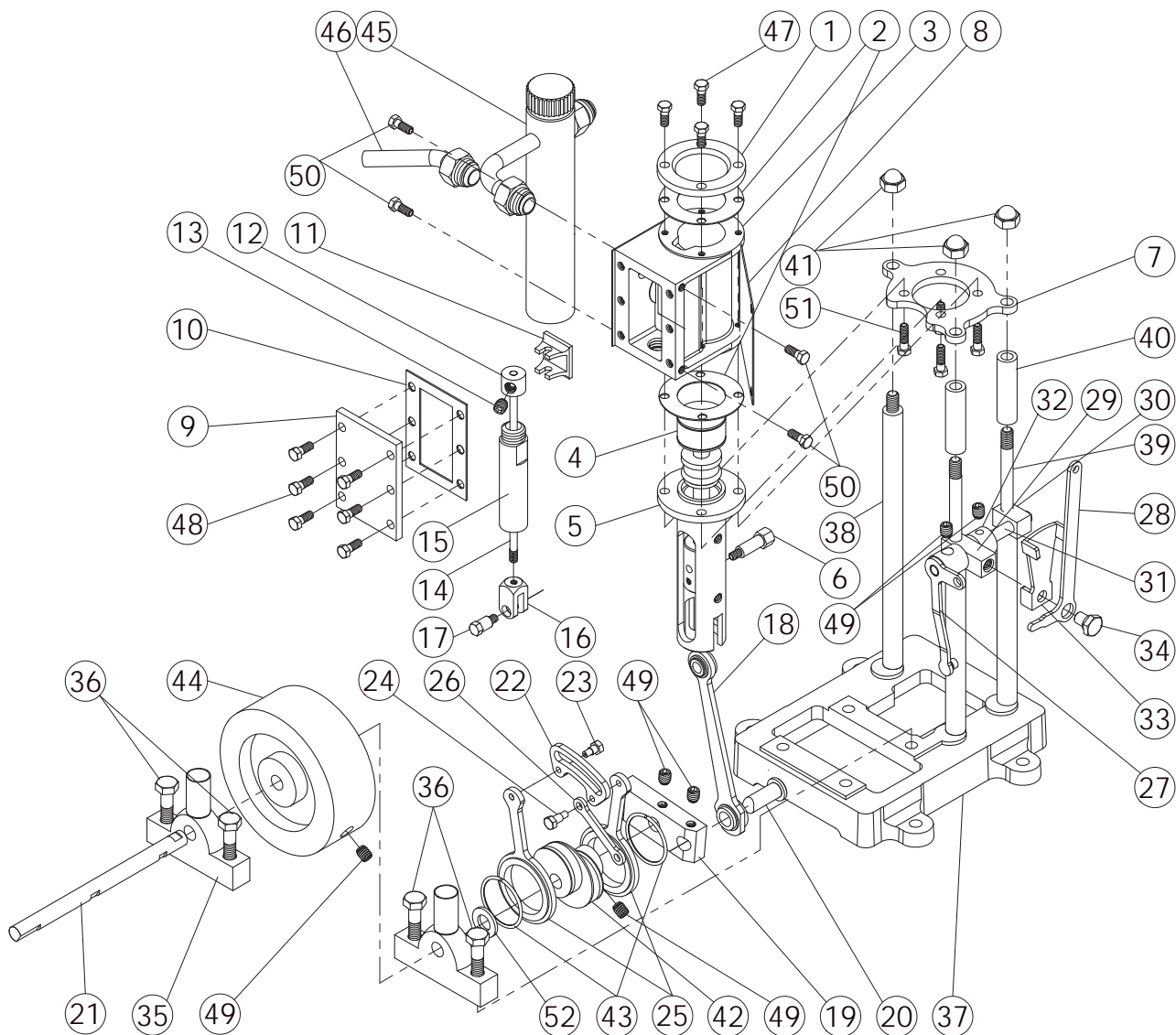
<http://www.saito-mfg.com>

株式会社 齋藤製作所

〒272-0024 千葉県市川市稲荷木 3-2-7

TEL: 047-378-4156 (代) FAX: 047-378-4155

T1DR / T1DR-L 部品展開図



品番	部品名	T1DR		T1DR-L		品番	部品名	T1DR		T1DR-L	
		個数	共通	個数	共通			個数	共通	個数	共通
1	シリンダーヘッド	1	T2D	1	T2D	24	エキスパンションリンク用ピンB	1	T2D	1	T2D
2	シリンダーパッキン	2	T2D	2	T2D	25	バルブロッドASSY	2	T2D	2	T2D
3	シリンダー	1	T2D右	1	Y2D右	26	ロッド	1	T2D	1	T2D
4	ピストン	1	T2D	1	Y2D	27	リバース用ベルクランク	1	T1DR-L	1	T1DR-L
	ピストンロッド	1		1		T2D	1	T2D			
	ピストンロッドガイド	1		1		T2D	1	T2D			
	ガイド用Oリング P4	1		1		T2D	1	T2D			
	ガイド用Oリング P5	1		1		T2D	1	T2D			
	クロスヘッド	1		1		T2D	1	T2D			
5	クロスヘッドガイド	1	T2D	1	Y2D	28	リバースレバー	1	T2D	1	T2D
6	ガジョンピン	1	T2D	1	T2D	29	リバース軸受A	1	T2D	1	T2D
7	シリンダーベース	1	T1DR-L	1	T1DR-L	30	リバース軸受B	1	T2D	1	T2D
8	シリンダーカバー(右)	1	T2D	1	Y2D	31	リバースシャフト	1	T1DR-L	1	T1DR-L
9	バルブカバー	1	T2D	1	T2DR-L	32	リバースシャフト・ストッパー	1	T3D	1	T3D
10	バルブカバーパッキン	1	T2D	1	Y2D	33	リバースレバー・ストッパー	1	T2D	1	T2D
11	バルブ	1	T2D	1	T2D	34	リバースレバー・ナットピン	1	T2D	1	T2D
12	バルブロッドカラー	1	T2D	1	T2D	35	クランク軸受ASSY	2	T2D	2	T2D
13	セットスクリューM3x3SUS	1	T2D	1	T2D	36	クランク軸受取付ボルト	4	T2D	4	T2D
14	バルブロッド	1	T2D	1	Y2D	37	エンジンヘッド	1	T1DR-L	1	T1DR-L
15	バルブロッドガイドASSY	1	T2D	1	Y2D	38	ステーボルトA(黒)	3	T2DR	1	T2DR-L
	ガイド用OリングP2	1		1		T2D	1	T2D			
16	バルブロッドエンド	1	T2D	1	T2D	39	ステーボルトB(黒)			2	T2DR-L
17	バルブナットピン	1	T2D	1	T2D	40	ステーボルト用パイプ(黒)			2	T2DR-L
18	コンロッドASSY	1	T2D	1	T1DR-L	41	ステーボルト用ナット(黒)	3	T2D	3	T2D
19	クランクアーム(薄い方)	1	T2D	1	T1DR-L	42	エキセンシープ(右)	1	T2D	1	T2D
20	クランクピン	1	T1DR-L	1	T1DR-L	43	エキセン用止め輪	2	T2D	2	T2D
21	クランクシャフト	1	Y2D	1	Y2D	44	フライホイール	1	T1DR-L	1	T1DR-L
22	エキスパンションリンク	1	T2D	1	T2D	45	オイル	1	T1DR-L	1	T1DR-L
23	エキスパンションリンク用ピンA	1	T2D	1	T2D	46	排気管	1	T2D	1	T2D
						47	ヘッドボルト2x5六角	4	T2D	4	T2D
						48	バルブカバーボルト2x5六角	4	T2D	6	T2D
						49	セットスクリューM3x3	6	T2D	6	T2D
						50	シリンダーカバーボルト2x4六角	4	T2D	4	T2D
						51	クロスヘッドボルト2x7六角	4	T2D	4	T2D
						52	スチールワッシャ	1	T2D	1	T2D